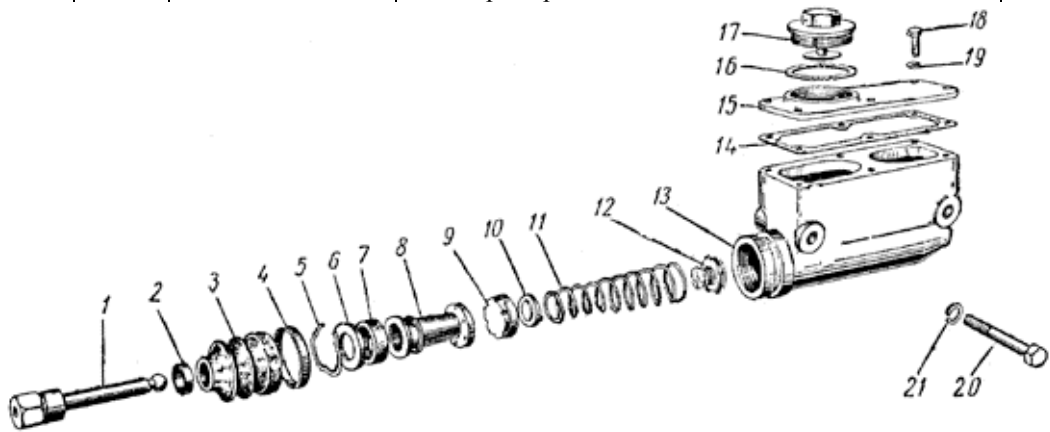


№ фигуры	Позиция на фигуре	№ детали	Наименование	Количество
Группа 35. ТОРМОЗА				
Подгруппа 3501. Передние ножные тормоза и тормозные барабаны				
		69-3501010	Тормоз передний в сборе - правый	1
		69-3501011	Тормоз передний в сборе - левый	1
36	1	69-3501012	Щит переднего тормоза в сборе	2
36	2	20-3501036-Б	Эксцентрик регулировочный колодок тормоза	4
36	4	20-3501037	Пружина регулировочного эксцентрика колодок тормоза	4
36	6	20-3501038-В	Болт регулировочного эксцентрика колодок тормоза	4
36	3	20-3501039	Втулка распорная регулировочного эксцентрика колодок тормоза	4
36	5	252007-П8	Шайба диаметром 12 мм болта регулировочного эксцентрика колодок тормоза	4
36	11	12-3502040	Цилиндр колесный переднего тормоза в сборе	2
36	14	20-3501046-Б	Цилиндр колесный переднего тормоза	2
36	15	12-3501042	Поршень колесного цилиндра переднего тормоза в сборе	4
36	16	12-3501051	Манжета уплотнительная поршня колесного цилиндра переднего тормоза	4
36	17	12-3501053	Пружина колесного цилиндра тормоза	2
36	18	20-3501058	Колпак защитный колесного цилиндра тормоза	4
36	13	12-3501048	Клапан перепускной колесного цилиндра тормоза	2
36	12	12-3501049	Колпачок защитный перепускного клапана колесного цилиндра тормоза	2
36	8	201452-П8	Болт М8х1,25х12 крепления колесного цилиндра переднего тормоза	4
		252135-П2	Шайба пружинная диаметром 8 мм	4
36	10	20-3501080	Муфта соединительная колесного цилиндра переднего тормоза	2
36	9	20-3501082	Болт соединительной муфты колесного цилиндра переднего тормоза	2
		51-3506013	Прокладка соединительной муфты колесного цилиндра переднего тормоза	4
36	36	12-3501090	Колодка и фрикционная накладка тормоза в сборе передняя	2
		12-3501095	Колодка тормоза в сборе	4
36	37	20-3501105	Накладка фрикционная передней колодки тормоза	2
36	38	293910-П	Заклепка 4х6 фрикционной накладки колодки тормоза	40
36	20	12-3502091	Колодка и фрикционная накладка тормоза в сборе задняя	2
36	21	20-3501106	Накладка фрикционная задней колодки тормоза	2
36	44	20-3501068	Палец опорный колодок тормоза	4
36	42	20-3501028	Эксцентрик опорного пальца колодок тормоза	4
36	43	20-3501030	Пластина опорных пальцев колодок тормоза	2
		250515-П8	Гайка 1М12х1,25 опорных пальцев колодок тормоза	4
		252137-П2	Шайба пружинная диаметром 12 мм	4
36	19	12-3501035	Пружина стяжная колодок тормоза	2
36	40	М-2065-С	Пружина отжимная колодок тормоза	4
36	41	М-2066-С	Чашка отжимной пружины колодок тормоза - верхняя	4
36	39	М-2067-С	Чашка отжимной пружины колодок тормоза - нижняя	4
36	7	М-2068-С	Стержень чашки отжимной пружины колодок тормоза	4

№ фигуры	Позиция на фигуре	№ детали	Наименование	Количество
36	34	69-3501061	Маслоотражатель переднего тормоза	2
36	33	69-3501065	Прокладка маслоотражателя переднего тормоза	2
36	30	20-3501070	Барабан тормозной	2
36	29	290605-П8	Винт М8х1,25х12 крепления тормозного барабана к ступице	6
Подгруппа 3502. Задние ножные тормоза и тормозные барабаны				
		69-3502010	Тормоз задний в сборе - правый	1
		69-3502011	Тормоз задний в сборе левый	1
36	1	69-3501012	Щит заднего тормоза в сборе	1
36	2	20-3501036-Б	Эксцентрик регулировочный колодок тормоза	4
36	4	20-3501037	Пружина регулировочного эксцентрика колодок тормоза	4
36	6	20-3501038-В	Болт регулировочного эксцентрика колодок тормоза	4
36	5	252007-П8	Шайба диаметром 12 мм болта регулировочного эксцентрика колодок тормоза	4
36	3	20-3501039	Втулка распорная регулировочного эксцентрика колодок тормоза	4
36	11	12-3502040	Цилиндр колесный заднего тормоза в сборе	2
36	14	20-3501046-Б	Цилиндр колесный заднего тормоза	2
36	15	12-3501042	Поршень колесного цилиндра заднего тормоза в сборе	4
36	16	12-3501051	Манжета уплотнительная поршня колесного цилиндра заднего тормоза	4
36	17	12-3501053	Пружина колесного цилиндра тормоза	2
36	18	20-3501058	Колпак защитный колесного цилиндра тормоза	4
36	13	12-3501048	Клапан перепускной колесного цилиндра тормоза	2
36	12	12-3501049	Колпачок защитный перепускного клапана колесного цилиндра тормоза	2
36	8	201452-П8	Болт М8х1,25х12 крепления колесного цилиндра заднего тормоза	4
		252135-П2	Шайба пружинная диаметром 8 мм	4
36	36	12-3501090	Колодка и фрикционная накладка тормоза в сборе - передняя	2
		12-3501095	Колодка тормоза в сборе	4
36	37	20-3501105	Накладка фрикционная передней колодки тормоза	2
36	38	293910-П	Заклепка 4х6 фрикционной накладки колодки тормоза	40
36	20	12-3502091	Колодка и фрикционная накладка тормоза в сборе задняя	2
36	21	20-3501106	Накладка фрикционная задней колодки тормоза	2
36	44	20-3501068	Палец опорный колодки тормоза	4
36	42	20-3501028	Эксцентрик опорного пальца колодок тормоза	4
36	43	20-3501030	Пластина опорных пальцев колодок тормоза	2
		250515-П8	Гайка М12х1,25 опорных пальцев колодок тормоза	4
		252137-П2	Шайба пружинная диаметром 12 мм	4
36	19	12-3501035	Пружина стяжная колодок тормоза	2
36	40	М-2065-С	Пружина отжимная колодок тормоза	4
36	41	М-2066-С	Чашка отжимной пружины колодок тормоза - верхняя	4
36	39	М-2067-С	Чашка отжимной пружины колодок тормоза - нижняя	4
36	7	М-2068-С	Стержень чашек отжимной пружины колодок тормоза	4
36	34	69-3501061	Маслоотражатель заднего тормоза	2
36	33	69-3501065	Прокладка маслоотражателя заднего тормоза	2

№ фигуры	Позиция на фигуре	№ детали	Наименование	Количество
36		205436-П8	Болт 1М10х1 х25 крепления щита заднего тормоза	12
36		250868-П8	Гайка 1М10х1	12
36		258039-П	Шплинт 3х20	12
36	30	20-3501070	Барабан тормозной	2
36	29	290605-П8	Винт М8х1,25х12 крепления тормозного барабана к ступице	6
Подгруппа 3504 Тормозная педаль и привод				
31	33	69-3504010	Педали тормоза в сборе	1
31		М-7526	Втулка педали тормоза	1
31	4	М-2457	Муфта защитная педали тормоза	1
31	7	69-3504040	Площадка педали тормоза в сборе	1
31	6	11-2454	Накладка площадки педали тормоза	1
31	3	201265-П4	Болт 1М8х1 крепления площадки к педали тормоза	1
		250789-П2	Гайка 1М8х1 болта крепления площадки к педали тормоза	1
		252155-П2	Шайба пружинная диаметром 8 мм болта крепления площадки к педали тормоза	1
31	31	69-3504035	Стержень соединительный педали с главным цилиндром тормоза	1
31	32	260057-П8	Палец 10х28 вилки соединительного стержня тормоза	1
		258038-П	Шплинт 2,7х15 пальца соединительного стержня тормоза	1
31	30	250615-П8	Контргайка 1М12х1,25 соединительного стержня	1
31	2	51-1602070	Буфер педали тормоза	1
		255120-П8	Заклепка 5х9 трубчатая буфера педали тормоза	2
31	29	М-2472-А	Пружина оттяжная педали тормоза	1
Подгруппа 3505. Главный цилиндр тормоза				
		12-3505010	Главный цилиндр тормоза в сборе	1
48	13	20-3505015	Картер главного цилиндра тормоза	1
48	15	51-3505006	Крышка картера главного цилиндра тормоза	1
48	14	51-3505007	Прокладка крышки картера главного цилиндра тормоза	1
48	18	201418-П2	Болт М6х1х16 крышки картера главного цилиндра тормоза	6
48	19	252134-П2	Шайба пружинная диаметром 6,5 мм болта крышки картера главного цилиндра тормоза	6
48	12	51-3505020	Клапан главного цилиндра тормоза в сборе	1
48	11	51-3505031	Пружина возвратная поршня главного цилиндра тормоза	1
48	10	51-3505022	Держатель возвратной пружины поршня главного цилиндра тормоза	1

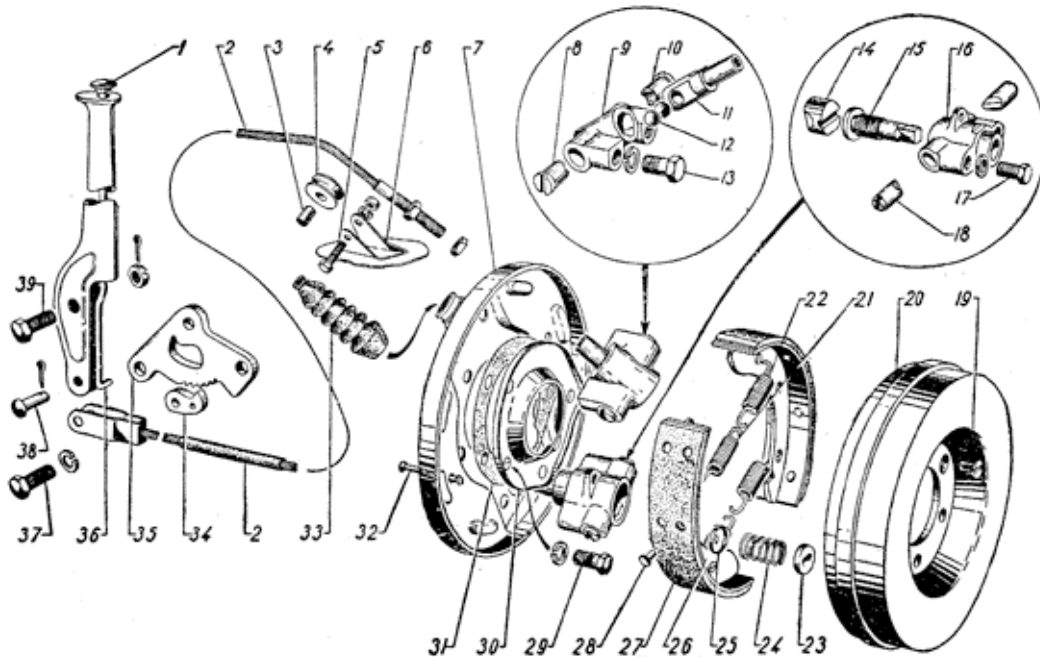


Фиг. 48.

№ фигуры	Позиция на фигуре	№ детали	Наименование	Количество
48	9	51-3505035	Манжета уплотнительная внутренняя поршня главного цилиндра тормоза	1
48	8	12-3505028	Поршень главного цилиндра тормоза в сборе	1
48	7	12-3501051	Манжета уплотнительная наружная поршня главного цилиндра тормоза	1
48	6	51-3505048	Шайба упорная поршня главного цилиндра тормоза	1
48	5	51-3505038	Кольцо стопорное упорной шайбы поршня главного цилиндра тормоза	1
48	1	51-3505060	Толкатель поршня главного цилиндра тормоза в сборе	1
48	3	51-3505065	Колпак защитный главного цилиндра тормоза	1
48	4	51-3505046	Кольцо стяжное защитного колпака главного цилиндра тормоза - большое	1
48	2	51-3505047	Кольцо стяжное защитного колпака главного цилиндра тормоза - малое	1
48	17	51-3505075	Пробка наливная главного цилиндра тормоза в сборе	1
48	16	51-3505058	Прокладка наливной пробки главного цилиндра тормоза	1
48	20	200325-П8	Болт М10х1,25х80 крепления главного цилиндра тормоза	2
48	21	252136-П2	Шайба пружинная диаметром 10,5 мм Подгруппа 3506. Трубопроводы гидравлических тормозов	2
21	18	20-3506005	Штуцер главного цилиндра тормоза	1
21	8	51-3506013	Прокладка штуцера главного цилиндра тормоза	1
21	33	69-3506006	Трубка от главного цилиндра тормоза к центральному тройнику в сборе	1
21	30	69-3506009	Тройник центральный трубопроводов гидравлических тормозов в сборе	1
21	31	201417-П8	Болт М6х1х14 крепления центрального тройника трубопроводов гидравлических тормозов	1
		250764-П8	Гайка М6х1 болта крепления центрального тройника трубопроводов гидравлических тормозов	1
		252134-П2	Шайба пружинная диаметром 6,5 мм болта крепления центрального тройника трубопроводов гидравлических тормозов	1
21	35	69-3506015	Трубка от центрального тройника к среднему гибкому шлангу передних гидравлических тормозов в сборе	1
21	17	20-3506046	Втулка защитная трубки от центрального тройника к среднему гибкому шлангу передних гидравлических тормозов	1
21	21	51-3506025	Шланг гибкий средний передних гидравлических тормозов в сборе	1
21	6	250636-П8	Гайка М16х1,5 крепления среднего гибкого шланга передних гидравлических тормозов	1
21	7	252239-П8	Шайба пружинная диаметром 17 мм с наружными зубцами крепления среднего гибкого шланга передних гидравлических тормозов	1
21	19	20-3506033	Тройник трубопровода к передним гидравлическим тормозам	1
21	6	250636-П8	Гайка М16х1,5 крепления тройника трубопровода к передним гидравлическим тормозам	1
21	7	252239-П8	Шайба пружинная диаметром 17 мм с наружными зубцами крепления тройника трубопровода к передним гидравлическим тормозам	1

№ фигуры	Позиция на фигуре	№ детали	Наименование	Количество
21	38	69-3506020-Б	Трубка от тройника к левому переднему гидравлическому тормозу в сборе	1
21	1	69-3506025	Шланг гибкий передних гидравлических тормозов в сборе	2
21	8	51-3506013	Прокладка гибкого шланга передних гидравлических тормозов	2
21	6	250636-П8	Гайка 1М16х1,5 крепления гибкого шланга передних гидравлических тормозов	2
21	7	252239-П8	Шайба пружинная диаметром 17 мм с наружными зубцами крепления гибкого шланга передних гидравлических тормозов	2
21	37	69-3506023-Б	Трубка от тройника к правому переднему гидравлическому тормозу в сборе	1
21	20	69-3506050	Хомутик крепления трубки от тройника к правому переднему гидравлическому тормозу	1
		297594-П8	Лента 10х640 стяжная хомутика крепления трубок гидравлического тормоза к переднему мосту	1
		297580-П8	Пряжка хомутика крепления трубок гидравлического тормоза к переднему мосту	1
		297575-П8	Шплинт хомутика крепления трубок гидравлического тормоза к переднему мосту	1
21	24	69-3506030	Трубка от центрального тройника к гибкому шлангу задних гидравлических тормозов в сборе	1
21	17	20-3506046	Втулка защитная трубки от центрального тройника к гибкому шлангу задних гидравлических тормозов	3
21	21	51-3506025	Шланг гибкий задних гидравлических тормозов в сборе	1
21	6	250636-П8	Гайка 1М16х1,5 крепления гибкого шланга задних гидравлических тормозов	1
21	7	252239-П8	Шайба пружинная диаметром 17 мм с наружными зубцами крепления гибкого шланга гидравлических тормозов	1
21	19	20-3506033	Тройник трубопровода к задним гидравлическим тормозам	1
21	6	250636-П8	Гайка 1М16х1,5 крепления тройника трубопровода к задним гидравлическим тормозам	1
21	7	252239-П8	Шайба пружинная диаметром 17 мм с наружными зубцами крепления тройника трубопровода к задним гидравлическим тормозам	1
21	23	69-3506035-Б	Трубка от тройника к левому заднему гидравлическому тормозу в сборе	1
21	22	69-3506040-Б	Трубка от тройника к правому заднему гидравлическому тормозу в сборе	1
21	20	69-3506050	Хомутик крепления трубки гидравлического тормоза к заднему мосту	1
21	13	297594-П8	Лента 10х640 стяжная хомутика крепления трубок гидравлического провода к заднему мосту	2
21	15	297580-П8	Пряжка крепления трубок гидравлического провода к заднему мосту	2
21	14	297575-П8	Шплинт хомутика крепления трубок гидравлического провода к заднему мосту	2
21	17	20-3506046	Втулка защитная трубок гидравлического провода от тройника к задним гидравлическим тормозам	2
21	18	20-3506005	Штуцер колесного цилиндра заднего гидравлического тормоза	2
21	8	51-3506013	Прокладка штуцера колесного цилиндра заднего гидравлического тормоза	2

№ фигуры	Позиция на фигуре	№ детали	Наименование	Количество
			Подгруппа 3507. Ручной (центральный) тормоз	
49	7	69-3507010	Тормоз ручной в сборе	1
49	29	69-3507011-А	Щит ручного тормоза с патрубком в сборе	1
49		201495-П8	Болт М10х1,5х20 крепления щита ручного тормоза к задней крышке раздаточной коробки	4
		252136-П2	Шайба пружинная диаметром 10 мм болта крепления щита ручного тормоза	4
49	9	69-3507070	Корпус разжимного механизма ручного тормоза	1
49	13	290860-П8	Специальный болт 1М12х1,25х22 крепления корпуса разжимного механизма к щиту ручного тормоза	2
		252157-П2	Шайба пружинная диаметром 12 мм болта крепления корпуса разжимного механизма к щиту ручного тормоза	2
49	11	69-3507072	Корпус шариков разжимного механизма ручного тормоза	1
49	12	353087-5	Шарик диаметром 11,9 мм разжимного механизма ручного тормоза	2
49	10	69-3507075	Толкатель разжимного механизма ручного тормоза левый	1
49	8	69-3507074	Толкатель разжимного механизма центрального тормоза правый	1
49	16	69-3507080	Корпус регулировочного механизма ручного тормоза	1
49	14	11-2041	Сухарь разжимной колодок ручного тормоза	1
49	15	11-2108	Винт регулировочный колодок ручного тормоза в сборе	1
49	18	69-3507083	Опора колодок ручного тормоза	2
49	17	201514-П8	Болт 1М10х1х16 крепления корпуса регулировочного механизма ручного тормоза к щиту	2
		252136-П2	Шайба пружинная диаметром 10 мм болта крепления корпуса регулировочного механизма ручного тормоза	2



Фиг. 49.

№ фигуры	Позиция на фигуре	№ детали	Наименование	Количество
49	26	69-3507014	Колодка ручного тормоза с фрикционной накладкой в сборе	2
49	27	69-3507020-Б	Накладка фрикционная ручного тормоза	2
49	28	293910-П	Заклепка диаметром 4х6 мм крепления накладки к колодке ручного тормоза	16
49	21	69-3507048	Пружина стяжная первичной колодки ручного тормоза	2
49	22	69-3507049	Пружина стяжная вторичной колодки ручного тормоза	2
49	24	М-2065-С	Пружина отжимная колодок ручного тормоза	2
49	32	69-3507068	Стержень отжимной пружины колодок ручного тормоза	2
49	23	М-2066-С	Чашка отжимной пружины колодок ручного тормоза задняя	2
49	25	М-2067-С	Чашка отжимной пружины колодок ручного тормоза передняя	2
49	20	69-3507052-Б	Барaban ручного тормоза	1
49	19	290605-П8	Винт М8х1,25х12 крепления барабана ручного тормоза к фланцу ведомого вала раздаточной коробки	2
49	30	69-3507062	Маслоотражатель ручного тормоза	1
49	31	69-3507063	Прокладка маслоотражателя ручного тормоза	1
		201518-П8	Болт 1М10х1х25 крепления заднего карданного вала к раздаточной коробке	4
		252136-П2	Шайба пружинная диаметром 10мм болта крепления заднего карданного вала к раздаточной коробке	4
			Подгруппа 3508. Управление ручным (центральным) тормозом	
		69-3508015	Рычаг ручного тормоза с сектором в сборе (состоит из деталей А-2786-С, 69-3508048, А-2785-С, А-2791-С. 27194-58, 2512-58, 258024-П)	1
49	39	27194-S8	Болт $\frac{3}{8}$ " - 24х32 крепления рычага центрального тормоза к сектору	1
		25212- S8	Гайка $\frac{3}{8}$ " - 24 болта крепления рычага ручного тормоза к сектору	1
		258024-П	Шплинт 2,2х15	1
49	36	А-2785-С	Тяга собачки рычага ручного тормоза	1
49	34	А-2786-С	Собачка рычага ручного тормоза	1
49	1	А-2791-С	Головка тяги собачки рычага ручного тормоза	1
49	35	69-3508048	Сектор рычага ручного тормоза	1
49	37	201497-П8	Болт М10х 1,5х25 крепления сектора ручного тормоза к коробке передач	2
		252136-П2	Шайба пружинная диаметром 10 мм болта 201497-П8	2
49	2	69-3508041-Б	Трос привода ручного тормоза с гайками в сборе	1
		250611-П8	Гайка М18х1 стопорная троса ручного тормоза	2
49	38	23827-88	Палец крепления вилки к рычагу ручного тормоза	1
49	33	20-3508095-А	Чехол защитный троса ручного тормоза	1
		258024-П	Шплинт 2,2х15 пальца крепления вилки к рычагу ручного тормоза	1
49	6	69-3508073	Обойма ролика троса ручного тормоза	1
49	4	69-3508076	Ролик троса ручного тормоза	1
49	3	69-3508077	Втулка ролика троса ручного тормоза	1
49	5	201422-П8	Болт М6х1х25 ролика троса ручного тормоза	1
		250608-П8	Гайка М6х1 болта ролика троса ручного тормоза	1
		252134-П2	Шайба пружинная диаметром 6 мм гайки болта ролика троса ручного тормоза	1