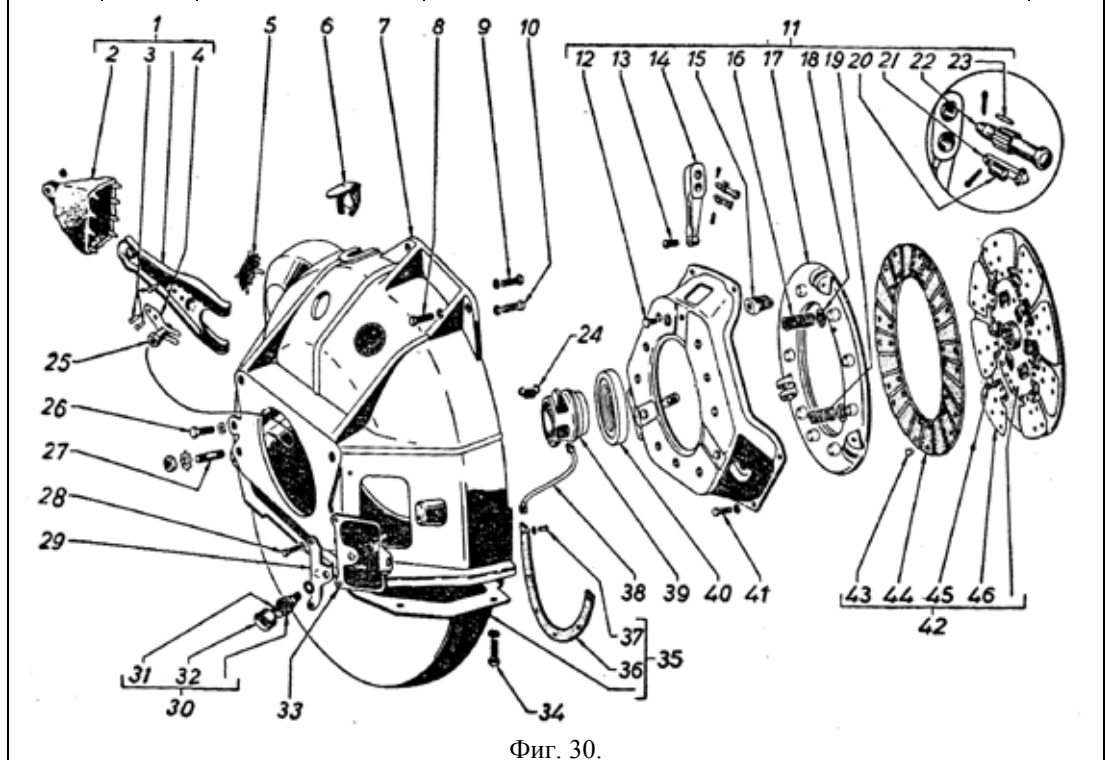


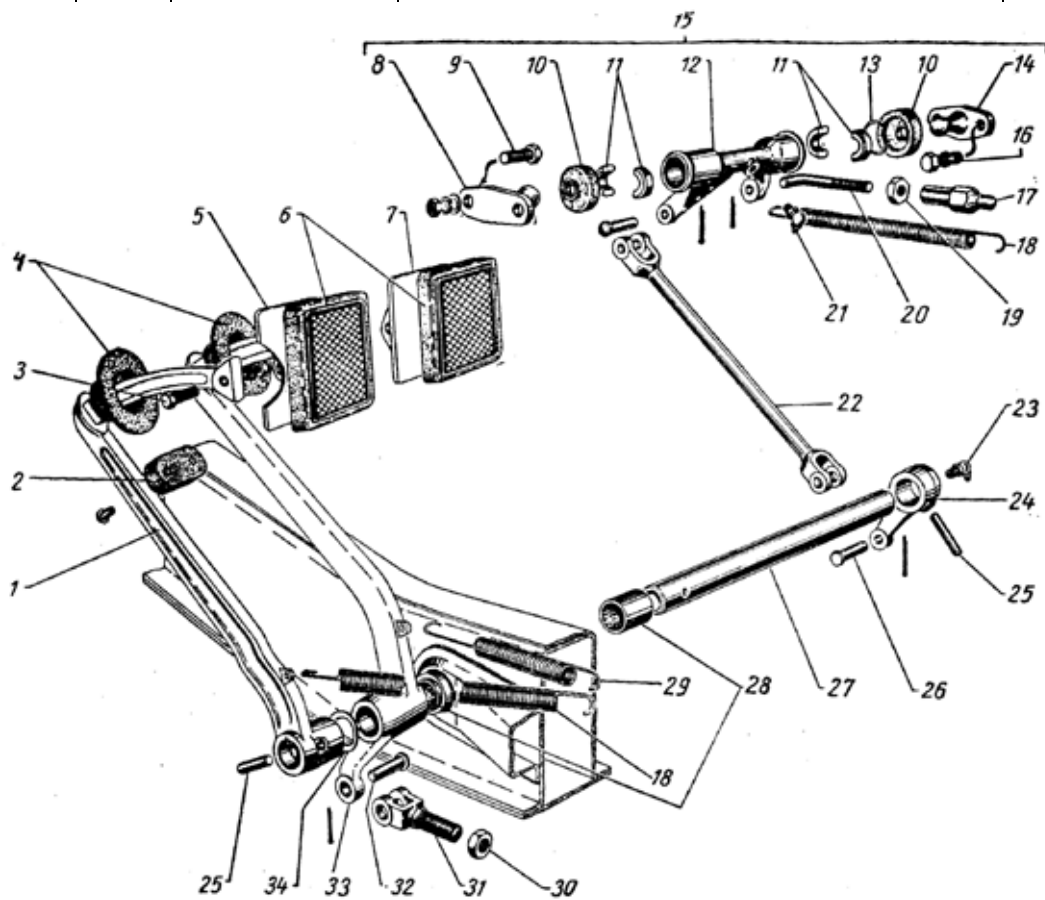
№ фигуры	Позиция на фигуре	№ детали	Наименование	Количество
Группа 16. СЦЕПЛЕНИЕ				
Подгруппа 1601. Сцепление				
30	7	69-1601015	Картер сцепления (верхняя часть)	1
30	5	51-1601025	Сетка вентиляционных окон картера сцепления в сборе	2
30	6	20-1601034	Крышка люка установки зажигания в картере сцепления в сборе	1
30	27	216281-П8	Шпилька М12х32 крепления картера коробки передач к картеру сцепления	4
		250507-П8	Гайка 1М12х1,25 шпильки 216281-П8	4
		252237-П2	Шайба пружинная диаметром 12 мм гайки 250507-П8	4
30	42	20-1601130	Диск сцепления ведомый в сборе	1
30	46	20-1601135	Пластина пружинная крепления фрикционных колец к диску сцепления	8
30	45	253875-П	Заклепка диаметром 5 мм крепления пружинных пластин к диску сцепления	16
30	44	20-1601138	Кольцо фрикционное диска сцепления	2
30	43	293908-П	Заклепка 4х7 пустотелая крепления фрикционных колец к пружинным пластинам	32
30	11	69-1601090-Б	Диск нажимной с кожухом в сборе	1
30	17	12-1601093	Нажимной диск сцепления	1
30	13	11-7575	Винт регулировочный оттяжного рычага нажимного диска сцепления	3
30	15	20-1601108	Вилка опорная оттяжного рычага нажимного диска сцепления	3
30	20	11-7583	Ролик опорной вилки оттяжного рычага нажимного диска сцепления	3
30	21	11-7586	Палец опорной вилки оттяжного рычага нажимного диска сцепления	3
30	23	11-7569	Игла подшипника оттяжного рычага нажимного диска сцепления	57



Фиг. 30.

№ фигуры	Позиция на фигуре	№ детали	Наименование	Количество
30	22	11-7565	Палец игольчатого подшипника оттяжного рычага нажимного диска сцепления	3
		258023-П	Шплинт 2,5x12 пальца игольчатого подшипника и опорной вилки	6
30	18	11-7567	Шайба изолирующая нажимной пружины сцепления	6
30	12	290634-П2	Болт 1М8x1x14 опорной вилки оттяжного рычага нажимного диска сцепления	3
		252235-П2	Шайба пружинная диаметром 8 мм болта 290634-П2	3
30	41	290656-П2	Болт М8x1,25x30 крепления кожуха сцепления к маховику	6
		252135-П2	Шайба пружинная диаметром 8 мм болта 290656-П8	6
30	35	20-1601017-Б	Картер сцепления - нижняя часть в сборе	1
30	36	11-7608	Уплотнитель нижней части картера	1
30	37	293793-П8	Заклепка диаметром 3x12 мм крепления уплотнения к нижней части картера сцепления	6
30	34	201454-П8	Болт М8x1,25x16 крепления нижней части картера сцепления к верхней	8
		252155-П2	Шайба пружинная диаметром 8 мм болта 201454-П8	8
30	14	12-1601095	Рычаг оттяжной нажимного диска сцепления	3
30	19	51-7572	Пружина нажимного диска сцепления	3
30	16	АА-7572	Пружина нажимного диска сцепления	3
30	40	М-7580	Подшипник выключения сцепления	1
30	39	11-7561-А	Муфта подшипника выключения сцепления	1
30	24	11-7562	Пружина оттяжная муфты подшипника выключения сцепления	1
30	1	20-1601200	Вилка подшипника выключения сцепления в сборе	1
30	4	11-7516	Пластина удерживающая вилки подшипника выключения сцепления	1
30	3	255063-П8	Заклепка диаметром 4x8 мм крепления удерживающей пластины к вилке подшипника выключения сцепления	2
30	2	11-7522	Чехол вилки подшипника выключения сцепления	1
30	25	11-7576	Шаровая опора вилки подшипника выключения сцепления	1
30	26	201521-П8	Болт 1М10x1x32 крепления шаровой опоры вилки к картеру сцепления	1
		252156-П2	Шайба пружинная диаметром 10 мм болта 201521-П8	1
30	38	11-7557-А2	Шланг смазки подшипника выключения сцепления в сборе	1
30	33	11-7577	Сетка бокового люка картера сцепления в сборе	1
30	29	11-7546	Кронштейн масленки подшипника выключения сцепления	1
30	28	201416-П8	Болт М6x1x12 крепления сетки бокового люка к картеру сцепления	3
		252154-П2	Шайба пружинная диаметром 6 мм болта 201416-П8	3
30	30	51-1601250	Масленка подшипника выключения сцепления в сборе	1
30	31	М-7553	Пружина стопорная крышки масленки подшипника выключения сцепления	1
30	32	М-7559	Крышка масленки подшипника выключения сцепления в сборе	1

№ фигуры	Позиция на фигуре	№ детали	Наименование	Количество
30	10	252176-П8	Шайба пружинная диаметром 10 мм масленки подшипника выключения сцепления	1
		201285-П8	Болты М10х1,5х32 крепления картера сцепления к блоку - нижние	2
30	8	201283-П8	Болты М10х1,5х28 крепления картера сцепления к блоку - верхние	2
30	9	252136-П2	Шайба пружинная диаметром 10 мм болтов 201285-П8 и 201326-П8	4
		201326-П8	Болт М12х1,75х32 крепления картера сцепления к блоку	2
		252157-П2	Шайба пружинная диаметром 12 мм болта 201326-П8	2



Фиг. 31

31	28	A-7508-B	Подгруппа 1602. Привод выключения сцепления Втулка внутренняя оси педалей сцепления и тормоза	2
31	27	51-1602050-Б	Ось педалей сцепления и тормоза с заглушкой в сборе	1
31	24	51-7511	Рычаг выключения сцепления	1
31	25	258978-П8	Штифт 8х40 рычага выключения сцепления	1
31	23	264040-П8	Прессмасленка 1/8"х 27 оси педалей сцепления и тормоза	1
31	1	69-1602015	Педаля сцепления	1
31	18	11-7547	Пружина оттяжная педали сцепления	1
31	25	258978-П8	Штифт 8х40 конический педали сцепления	1
31	5	11-2460	Площадка педали сцепления в сборе	1
31	4	M-2457	Муфта защитная педали сцепления	1

№ фигуры	Позиция на фигуре	№ детали	Наименование	Количество
31	3	201265-П4	Болт 1М8х1х30 крепления площадки к педали сцепления	1
		250789-П2	Гайка 1М8х1 болта крепления площадки к педали сцепления	1
		252155-П2	Шайба пружинная диаметром 8 мм болта крепления площадки к педали сцепления	1
31	6	11-2454	Накладка площадки педали сцепления	1
31	54	А-7512	Шайба нажимная оси педали сцепления	1
31	22	69-1602110	Тяга выключения сцепления в сборе	1
		258038-П	Шплинт 2,7х15 тяги выключения сцепления	2
31	26	260034-П8	Палец 8х25 тяги выключения сцепления	2
31	20	69-1602130	Толкатель вилки выключения сцепления	1
31	17	11-7532	Наконечник толкателя вилки сцепления	1
31	19	250613-П8	Контргайка 1М10х1 наконечника толкателя вилки сцепления	1
		293304-П8	Шайба диаметром 10 мм толкателя вилки сцепления	1
		258038-П	Шплинт 2,7х15 толкателя вилки сцепления	1
31	15	69-1602028	Валик привода выключения сцепления в сборе	1
31	12	69-1602032	Валик привода выключения сцепления	1
31	14	20-1602085	Кронштейн валика выключения сцепления	1
31	16	201456-П8	Болт М8х1,25х20 крепления кронштейна валика выключения сцепления	2
		252135-П2	Шайба пружинная диаметром 8 мм болта крепления кронштейна	2
31	8	20-1602084-Б	Кронштейн валика выключения сцепления наружный	1
31	9	201495-П8	Болт М10х1,5х20 крепления наружного кронштейна валика выключения сцепления	2
		250612-П8	Гайка М10х1,5 болта крепления наружного кронштейна валика выключения сцепления	2
		252006-П2	Шайба диаметром 10 мм болта крепления наружного кронштейна валика выключения сцепления	2
		252156-П2	Шайба пружинная диаметром 10 мм болта крепления наружного кронштейна	2
31	18	11-7547	Пружина оттяжная вилки подшипников выключения сцепления	1
31	11	11-7533	Сухарь опор валика выключения сцепления	4
31	13	11-7544	Кольцо стопорное сухарей валика выключения сцепления	1
31	10	20-1602037-Б	Манжета защитная валика выключения сцепления	2
31	21	264035-П8	Прессмасленка валика выключения сцепления	1
31	2	51-1602070	Буфер педали сцепления	1
		255120-П8	Заклепка трубчатая 5х9 буфера педали сцепления	2