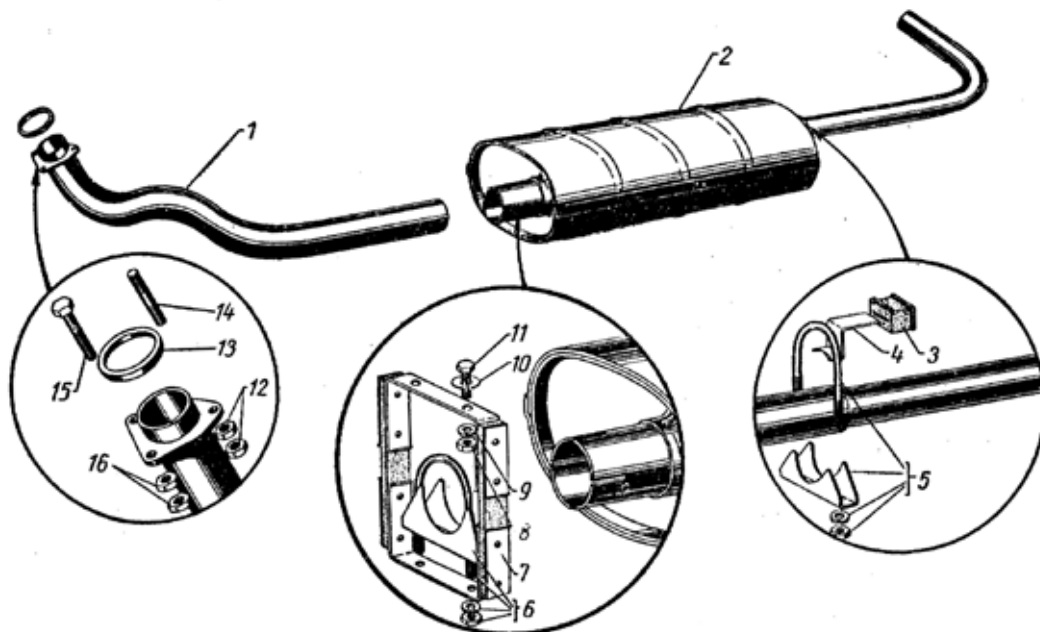


№ фигуры	Позиция на фигуре	№ детали	Наименование	Количество
Группа 12. СИСТЕМА ВЫПУСКА ГАЗА				
Подгруппа 1201. Глушитель				
27	2	69-1200012	Глушитель с выхлопной трубой в сборе	1
Подгруппа 1203. Приемные и выпускные трубы				
27	1	69-1203010-Б	Труба приемная глушителя в сборе	1
27	13	11-5270	Прокладка фланца приемной трубы глушителя в сборе	1
27	14	291800-П	Шпилька (1M10x1 и M10x1,5)x46 крепления приемной трубы к трубопроводу двигателя	1
27	12	292782-П	Гайка 1M10x1 крепления приемной трубы к трубопроводу двигателя	2
27	15	200319-П	Болт M10x1,5x50 крепления приемной трубы к трубопроводу двигателя	2
27	16	250536-П	Гайка M10x1,5 крепления приемной трубы к трубопроводу двигателя	4
27	7	69-1203070	Кронштейн передней подвески глушителя в сборе	1
27	11	201455-П8	Болт M8x1,25x18 кронштейна передней подвески глушителя	2
27	8	250510-П8	Гайка M8x1,25 кронштейна передней подвески глушителя	2
27	10	252038-П8	Шайба плоская диаметром 9 мм	2
27	9	252135-П2	Шайба пружинная диаметром 8,5 мм	2
27	6	11-5241-Р	Хомут крепления глушителя к кронштейну передней подвески глушителя в сборе	1
27	3	69-120304 7-Б	Подушка угольника задней подвески глушителя	1
27	4	69-1203056	Кронштейн крепления задней подвески глушителя	1
27	5	20-1203078-Р	Хомут крепления глушителя к кронштейну задней подвески глушителя в сборе	1



Фиг. 27.