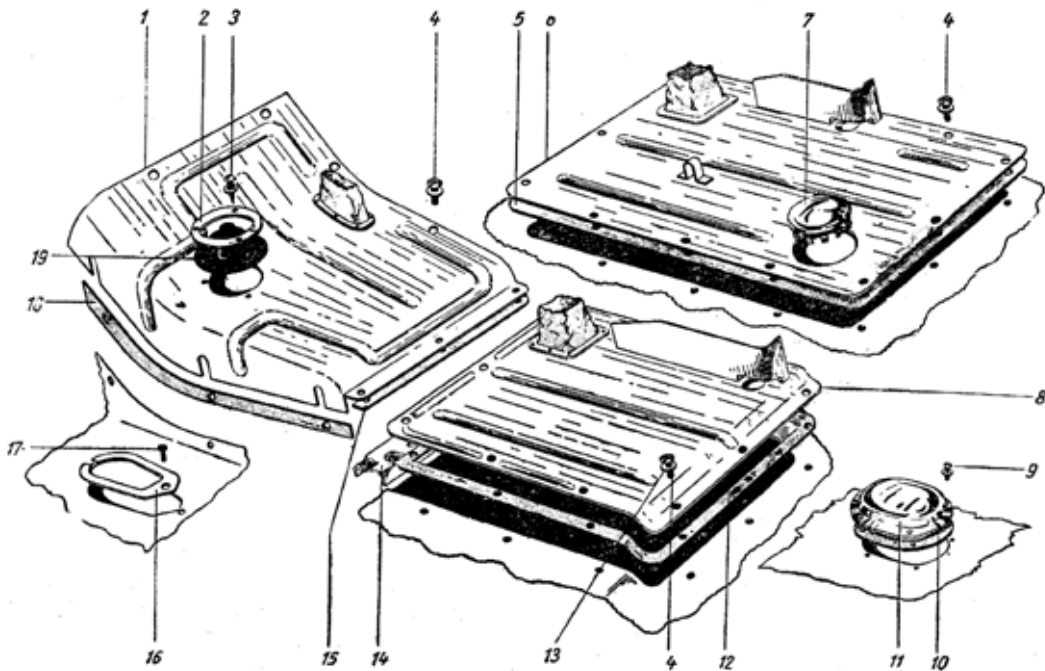


№ фигуры	Позиция на фигуре	№ детали	Наименование	Количество
Группа 51. ПОЛ				
Подгруппа 5101. Детали пола (модель 76)				
63	14	76-5101240	Поперечина съемная переднего пола в сборе	1
	4	201454-П8	Болт М8х1,25х16 крепления съемной поперечины переднего пола	4
		252135-П2	Шайба пружинная диаметром 8,5 мм	4
	16	81Д-5101102	Заглушка смотрового отверстия пола	1
	17	224622-П8	Винт М6х1х10 крепления заглушки смотрового отверстия пола	1
		76-5101136	Крышка люка пола над реостатом указателя уровня бензина	1
		224622-П8	Болт М6х1х10 крепления крышки люка пола	3
	76-5101140	Прокладка крышки люка пола над реостатом указателя уровня бензина	1	
Подгруппа 5101. Детали пола (модель 77)				
63	14	76-5101240	Поперечина съемная переднего пола в сборе	1
	4	201454-П8	Болт М8х1,25 крепления съемной поперечины	4
		252135-П2	Шайба пружинная диаметром 8,5 мм	4
	11	77-5101136	Крышка люка пола над реостатом указателя уровня бензина	1
	9	290377-П8	Болт М5х0,8х9 крепления крышки	4
		252153-П2	Шайба пружинная	4
	10	32-5101368	Прокладка крышки	1
		201416-П8	Болт М6х1 крепления крышки	4
		252004-П8	Шайба диаметром 7 мм	4
		77-5101112-Б	Крышка люка пола для бензоналивной трубы	1
		77-5101114-Б	Прокладка крышки люка пола для бензоналивной трубы	1
16	81Д-5101102	Заглушка смотрового отверстия пола	1	
17	224622-П8	Винт М6х1х10 крепления заглушки	1	
Подгруппа 5107. Кожух пола (модель 76)				
63	1	76-5107048	Панель кожуха пола верхняя в сборе	1
		201418-П8	Болт М6х1х16 крепления верхней панели кожуха пола к переднему полу	3
		293225-П8	Шайба диаметром 6,5 мм	3



Фиг. 63.

№ фигуры	Позиция на фигуре	№ детали	Наименование	Количество	
63	15 18	201418-П8	Болт М6х1х16 крепления верхней панели кожуха пола к щитку передка	2	
		252037-П8	Шайба диаметром 7 мм	2	
		201418-П8	Болт М6х1х16 крепления верхней панели кожуха пола к съемной поперечине	2	
		252037-П8	Шайба диаметром 7 мм	2	
		201418-П8	Болт М6х1х16 крепления верхней панели кожуха пола к боковой панели кожуха	2	
		252037-П8	Шайба диаметром 7 мм	2	
		76-5107028	Прокладка верхней панели кожуха пола	1	
		76-5107033	Прокладка верхней панели кожуха пола боковая левая	1	
		6	76-5107066-Б	Крышка переднего пола над раздаточной коробкой и центральным тормозом с уплотнителем в сборе	1
			201418-П8	Болт М6х1х16 крепления крышки к съемной поперечине	3
			252037-П8	Шайба диаметром 7 мм	3
			201418-П8	Болт М6х1х16 крепления крышки к переднему полу	6
			252037-П8	Шайба диаметром 7 мм	6
			201418-П8	Болт М6х1х16 крепления крышки к задней поперечине переднего пола	3
			252134-П2	Шайба пружинная диаметром 6,5 мм	3
		252037-П8	Шайба диаметром 7 мм	3	
		76-5107068-Б	Крышка переднего пола над раздаточной коробкой и центральным тормозом в сборе	1	
		76-5107072-Б	Крышка переднего пола над раздаточной коробкой и центральным тормозом	1	
	5	76-5107074	Прокладка крышки переднего пола над раздаточной коробкой к центральным тормозам	1	
	7	76-5101102-А	Заглушка отверстия в крышке пола в сборе	1	
		76-5101104-А	Облицовка заглушки отверстия в крышке пола	1	
		76-5101106-А	Держатель заглушки отверстия в крышке переднего пола	1	
	19	76-5107038	Уплотнитель кожуха пола под рычаг коробки передач	1	
	2	76-5107040	Кольцо прижимное уплотнителя кожуха пола под рычаг коробки передач	1	
	3	240820-П8	Шуруп 4х18 по металлу крепления уплотнителя рычага коробки передач	3	
		76-5107078	Уплотнитель кожуха пола под рычаг ручного тормоза в сборе	1	
		255026-П8	Заклепка 3х8	6	
		76-5107080-А	Уплотнитель кожуха пола под рычаг ручного тормоза	1	
		76-5107082	Прижимное кольцо уплотнителя кожуха пола под рычаг ручного тормоза	1	
		67-416096-Б	Шнур уплотнителя кожуха пола под рычаг ручного тормоза	1	
		76-5107090	Уплотнитель крышки пола под рычаг включения переднего моста и дополнительной коробки передач с понижением скорости в сборе	1	
		255026-П8	Заклепка 3х8	3	
		255026-П8	Заклепка 3х8	6	
	76-5107092	Уплотнитель крышки пола под рычаги включения переднего моста и дополнительной коробки передач с понижением скорости - правый	1		

№ фигуры	Позиция на фигуре	№ детали	Наименование	Количество	
63	1	76-5107093	Уплотнитель крышки пола под рычаги включения переднего моста и дополнительной коробки передач с понижением скорости - левый	1	
		76-5107094-Б	Прижимное кольцо уплотнителя крышки пола под рычаги включения переднего моста и дополнительной коробки передач с понижением скорости	1	
		Подгруппа 5107. Кожух пола (модель 77)			
		76-5107048	Панель кожуха пола верхняя в сборе	1	
		201418-П8	Болт М6х1х16 крепления верхней панели кожуха к переднему полу	3	
		293225-П8	Шайба диаметром 6,5 мм	3	
		201418-П8	Болт М6х1х16 крепления верхней панели кожуха пола к щитку передка	2	
		252037-П8	Шайба диаметром 7 мм	2	
		201418-П8	Болт М6х1х16 крепления верхней панели хомута пола к съемной поперечине	2	
		252037-П8	Шайба диаметром 7 мм	2	
		201418-П8	Болт М6х1х16 крепления верхней панели кожуха пола к боковой панели кожуха	2	
		252037-П8	Шайба диаметром 7 мм	2	
		15	76-5107028	Прокладка верхней панели кожуха пола	1
		18	76-5107033	Прокладка верхней панели кожуха пола боковая левая	1
		8	77-5107066-Б	Крышка переднего пола над раздаточной коробкой и центральным тормозом с уплотнителем в сборе	1
			201418-П8	Болт М6х1х16 крепления крышки к съемной поперечине	3
			252037-П8	Шайба диаметром 7 мм	3
		4	201418-П8	Болт М6х1х16 крепления крышки к переднему полу	7
			252037-П8	Шайба диаметром 7 мм	7
		13	77-5107068-Б	Крышка переднего пола над раздаточной коробкой и центральным тормозом в сборе	1
			77-5107074	Прокладка крышки переднего пола над раздаточной коробкой и центральным тормозом	1
		19	76-5107038	Уплотнитель кожуха под рычаг коробки передач	1
			240820-П8	Шуруп 4х18 по металлу крепления уплотнителя рычага коробки передач	3
		2	76-5107040	Кольцо прижимное уплотнителя кожуха пола под рычаг коробки передач	1
			Подгруппа 5109. Коврик пола (модель 76)		
			76-5109014	Коврик пола передний - правый	1
	76-5109015	Коврик пола передний - левый	1		
Подгруппа 5109. Коврик пола (модель 77)					
	76-5109014	Коврик пола передний - правый	1		
	76-5109015	Коврик пола передний - левый	1		
	77-5109044	Коврик пола задний	1		