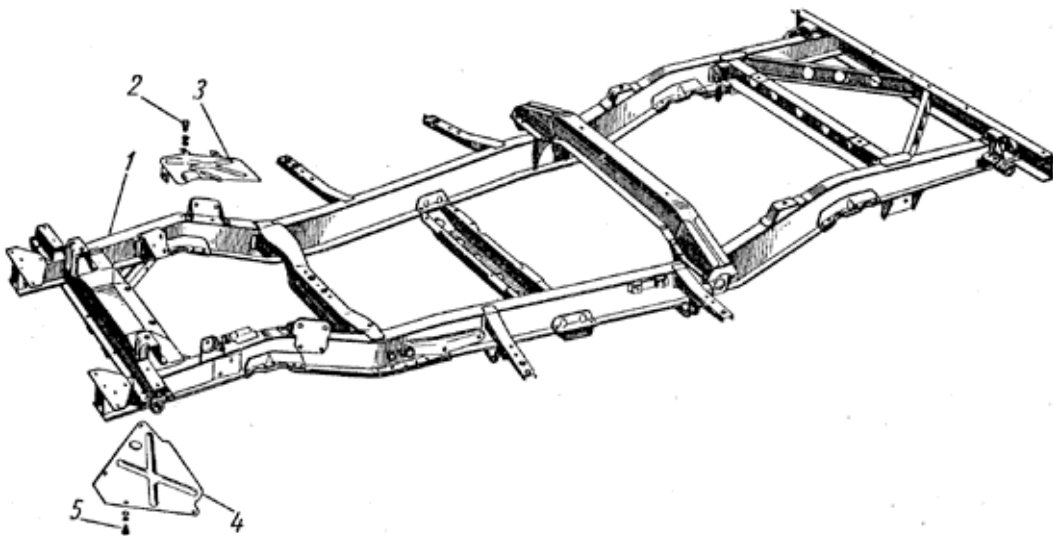
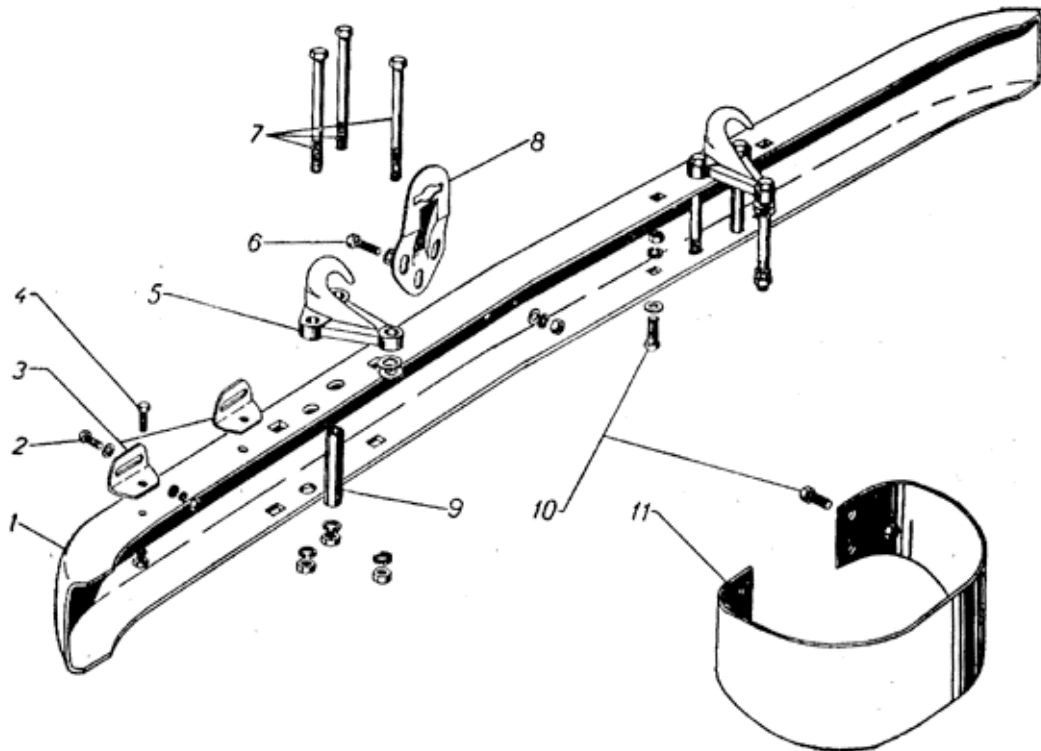


№ фигуры	Позиция на фигуре	№ детали	Наименование	Количество
Группа 28. РАМА				
Подгруппа 2800. Рама в сборе				
39	1	69-800010	Рама в сборе	1
Подгруппа 2802. Брызговики двигателя				
39	3	69-2802010	Брызговик двигателя в сборе	1
39	2	201456-П8	Болт М8х1,25х20 брызговика двигателя	3
		252005-П	Шайба плоская диаметром 9 мм	3
		252135-П2	Шайба пружинная диаметром 8,5 мм	3
39	4	69-2802022	Брызговик двигателя передний	1
39	5	201416-П8	Болт М6х1х12 переднего брызговика двигателя	4
		252004-П	Шайба плоская диаметром 7 мм	4
		252134-П2	Шайба пружинная диаметром 6,5 мм	4
Подгруппа 2803. Передний буфер				
40	1	69-2803015-Б	Буфер передний	1
40	10	201518-П8	Болт М10х1х25 переднего буфера	8
		250513-П8	Гайка М10х1	8
		252136-П2	Шайба пружинная диаметром 10,5 мм	8
		252006-П8	Шайба плоская диаметром 11 мм	8
40	8	69-2803070-Б	Кронштейн пусковой рукоятки	1
40	6	201455-П8	Болт М8х1,25х18 кронштейна пусковой рукоятки	3
		250765-П8	Гайка М8х1,25	3
		252135-П2	Шайба пружинная диаметром 8,5 мм	3
Подгруппа 2804. Задний буфер				
40	11	69-2804015	Буфер задний	2
40	10	201496-П8	Болт М10х1,5х22 заднего буфера	8
		250512-П8	Гайка М10х1,5	8
		252136-П2	Шайба пружинная диаметром 10,5 мм	8
Подгруппа 2805. Буксирный прибор				
		69-2805010	Прибор буксирный в сборе (комплект)	1
41	7	69-2805014	Крюк буксирный	1
41	11	69-2805016	Защелка буксирного крюка	1
41	9	69-2805018	Собачка защелки буксирного крюка	1
41	8	69-2805019	Пружина собачки буксирного крюка	1
41	10	69-2805020-Б	Ось собачки и защелки буксирного крюка	1
41	12	205447-П8	Болт М10х1х55 защелки буксирного крюка	1
		250976-П8	Гайка М10х1	1
		252006-П2	Шайба плоская диаметром 11 мм	1
		258039-П2	Шплинт 3х20	1



Фиг. 39.

№ фигуры	Позиция на фигуре	№ детали	Наименование	Количество
41	4	67-5815	Втулка направляющая пружины буксирного прибора	2
41	6	61-5835	Пружина буксирного прибора	1
41	5	69-2805033	Трубка направляющая пружины буксирного прибора	1
41	2	251001-П8	Гайка М30х3,5 буксирного крюка	1
		258086-П	Шплинт 6х60	1
41	3	69-2805029	Поперечина буксирного прибора в сборе	1
41	1	201496-П8	Болт М10х1,5х22 поперечины буксирного прибора	6
		250512-П8	Гайка М10х1,5	6
		252136-П2	Шайба пружинная диаметром 10,5 мм	6
		252006-П8	Шайба плоская диаметром 11 мм	2



Фиг. 40.

Подгруппа 2806. Передние буксирные крюки				
		69-2806010	Крюк буксирный правый	1
40	5	69-2806011	Крюк буксирный левый	1
40	9	69-2806012	Втулка распорная болта буксирного крюка	2
40	7	200409-П8	Болт 1М12х1,25х120 буксирного крюка	6
		250515-П8	Гайка 1М12х1,25	6
		252137-П2	Шайба пружинная диаметром 12,5 мм	6
		252007-П8	Шайба плоская диаметром 13 мм заднего болта буксирного крюка	4
Подгруппа 2807 Кронштейн переднего номерного знака				
40	3	51-2807030-В	Держатель переднего номерного знака	2
40	2	201418-П8	Болт М6х1х16 крепления переднего номерного знака	2
		250764-П8	Гайка М6х1	2
		252004-П8	Шайба плоская диаметром 7 мм	4
		252154-П2	Шайба пружинная диаметром 6,5 мм	2
40	4	201456-П8	Болт М8х1,25х20 держателя переднего номерного знака	2
		250765-П8	Гайка М8х1,25	2

№ фигуры	Позиция на фигуре	№ детали	Наименование	Количество
		252155-П2	Шайба пружинная диаметром 8,5 мм	2

Фиг. 41.