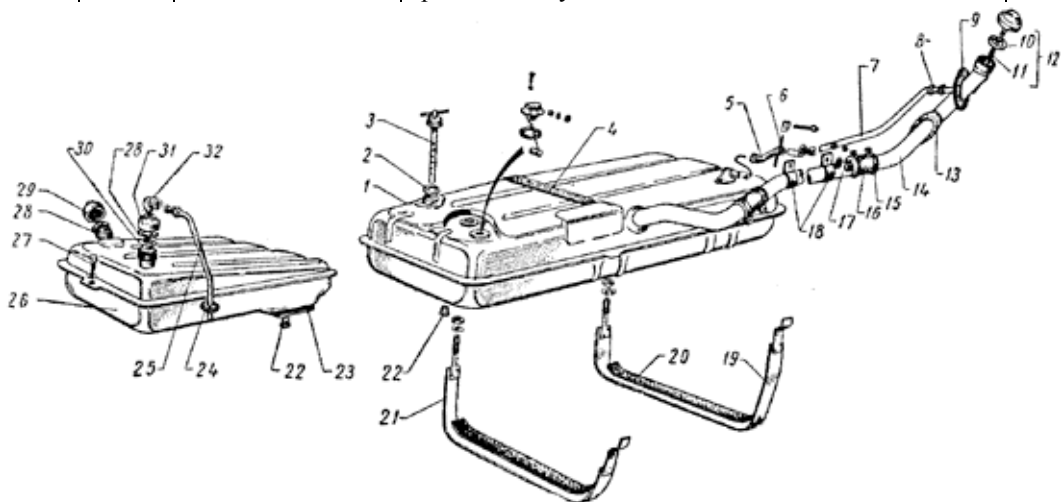


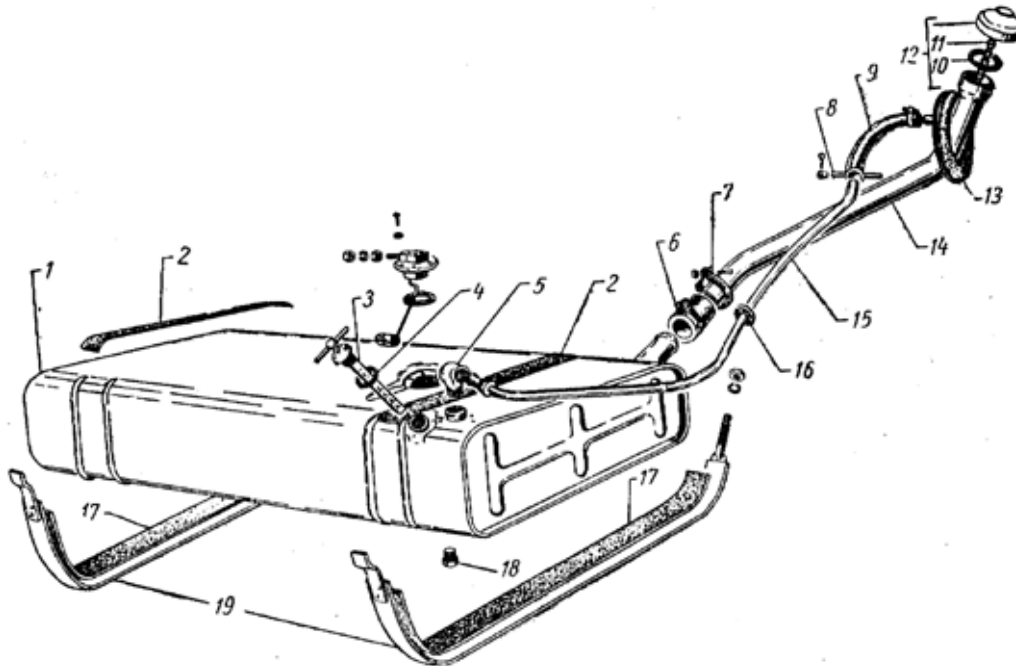
№ фигуры	Позиция на фигуре	№ детали	Наименование	Количество
Группа 11. СИСТЕМА ПИТАНИЯ				
Подгруппа 1101. Бензиновый бак				
19	1	69-1101010	Бак бензиновый в сборе	1
19	3	69-1101100	Указатель уровня бензина в сборе	1
19	2	20-1101108	Прокладка головки указателя уровня бензина	1
19	21	69-1101110	Хомут крепления бензинового бака передний в сборе	1
19	19	69-1101114	Хомут крепления бензинового бака задний в сборе	1
		250512-П8	Гайка М10х1,5 наконечника хомута крепления бензинового бака	2
		252136-П2*	Шайба пружинная диаметром 10,5мм наконечника хомута крепления бензинового бака	2
19	20	69-1101120	Прокладка крепления бензинового бака длинная	2
19	4	69-1101125	Прокладка крепления бензинового бака короткая	1
19	14	69-1101060-А	Труба наливная бензинового бака в сборе	1
19	17	69-1101063	Труба наливная бензинового бака промежуточная	1
19	16	20-1101070	Шланг соединительный наливной трубы бензинового бака	2
19	15	288019-П8	Хомутик крепления шланга соединительного наливной трубы бензинового бака	4
		220086-П8	Винт М5х0,8х30 хомутика крепления шланга наливной трубы бензинового бака	4
		251084-П8	Гайка М5х0,8 винта хомутика крепления шланга наливной трубы бензинового бака	4
19	7	69-1101067-Б	Трубка воздушная бензинового бака промежуточная	1
19	5	69-1101078	Шланг воздушной трубки бензинового бака	1
19	8	060-140596	Шланг воздушной трубки наливной трубы бензинового бака	1
19	6	297581-П8	Лента 10х190 стяжная шланга воздушной трубки бензинового бака	4
		297580-П8	Пряжка стяжной ленты шланга воздушной трубки бензинового бака	4
		297575-П8	Шплинт стяжной ленты шланга воздушной трубки бензинового бака	4
19	9	69-1101150	Уплотнитель наливной трубы бензинового бака	1
19	13	51-1101150-В	Уплотнитель наливной трубы бензинового бака на брызговике кузова	1



Фиг. 19.

* С 1957 г. не устанавливается.

№ фигуры	Позиция на фигуре	№ детали	Наименование	Количество
19	18	69-1101074	Кронштейн крепления наливной трубы бензинового бака	2
		210131-П8	Болт 1М8х1х18 кронштейна крепления наливной трубы бензинового бака	2
		250511-П8	Гайка 1М8х1 болта кронштейна крепления наливной трубы бензинового бака	2
		252135-П2	Шайба пружинная диаметром 8,5 мм болта кронштейна крепления наливной трубы бензинового бака	2
19	22	353052-S8	Пробка 1/4"x18 сливная бензинового бака Подгруппа 69А-1101. Бензиновый бак	1
20	1	69А-1101010	Бак бензиновый в сборе	1
20	3	69А-1101100	Указатель уровня бензина в сборе	1
20	4	20-1101108	Прокладка головки указателя уровня бензина	1
20	18	296541-П8	Пробка 1/4"x18 сливная бензинового бака	1
20	19	69А-1101110	Хомут крепления бензинового бака в сборе	2
20	17	69А-1101120	Прокладка крепления бензинового бака	2
20	2	69-1101120	Прокладка крепления бензинового бака	2
		250512-П8	Гайка М10Х1,5 наконечника хомута крепления бензинового бака	2
		252136-П2*	Шайба пружинная диаметром 10,5 мм наконечника хомута крепления бензинового бака	2
20	14	69А-1101060-А	Труба наливная бензинового бака в сборе	1
20	6	20-1101070	Шланг соединительный наливной трубы бензинового бака	1
20	7	288019-П8	Хомут крепления соединительного шланга наливной трубы бензинового бака	2
		220086-П8	Винт М5х0,8х30 хомутика крепления шланга наливной трубы бензинового бака	2
		251084-П8	Гайка М5х0,8 винта хомутика крепления шланга наливной трубы бензинового бака	2
20	15	69А-1101071	Трубка воздушная бензинового бака в сборе	1

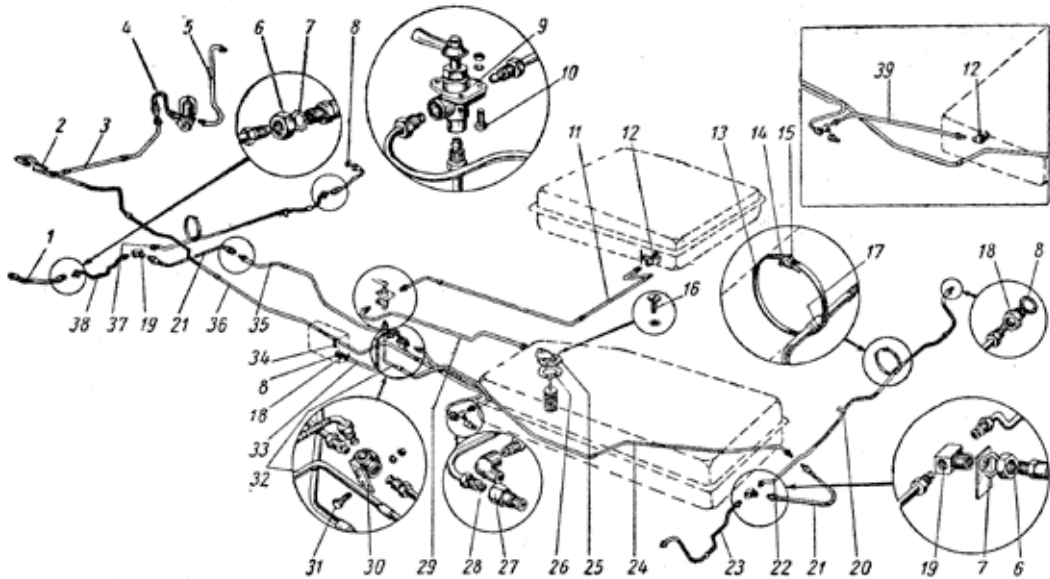


Фиг. 20.

* Начиная с 1957 г., не устанавливается.

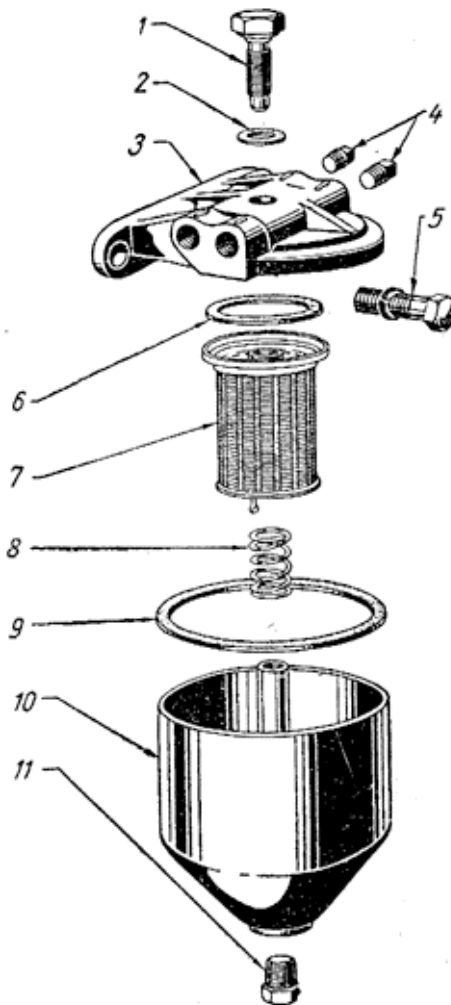
№ фигуры	Позиция на фигуре	№ детали	Наименование	Количество
20	5	298494-П	Штуцер $\frac{1}{4}$ "x18 угловой фланца воздушной трубки бензинового бака	1
20	9	69-1101078	Шланг воздушной трубки бензинового бака	1
20	8	297581-П8	Лента 10x190 стяжная хомутиков шланга воздушной трубки наливной трубы бензинового бака	2
		297575-П8	Шплинт стяжной хомутиков шланга воздушной трубки наливной трубы бензинового бака	2
		297580-П8	Пряжка хомутиков шланга воздушной трубки наливной трубы бензинового бака	2
20	13	69-1101150	Уплотнитель наливной трубы бензинового бака	1
20	16	70-143187	Втулка уплотнительная воздушной трубки бензинового бака	1
			Подгруппа 1102. Дополнительный бензиновый бак	
19	26	69-1102010	Бак бензиновый дополнительный в сборе	1
19	29	69-1102160	Пробка наливной трубы дополнительного бензинового бака	1
19	28	69-1102075	Прокладка пробки наливной трубы дополнительного бензинового бака	1
19	30	69-1103015	Корпус впускного и выпускного клапанов дополнительного бензинового бака в сборе	1
19	31	69-1102161	Пробка патрубков впускного и выпускного клапанов дополнительного бензинового бака	1
19	28	69-1102075	Прокладка пробки патрубков впускного и выпускного клапанов дополнительного бензинового бака	1
19	22	353052-S8	Пробка $\frac{1}{4}$ "x18 сливная дополнительного бензинового бака	1
19	32	298494-П	Штуцер $\frac{1}{4}$ "x18 угловой пробки патрубков впускного и выпускного клапанов дополнительного бензинового бака	1
19	25	69-1102071	Трубка воздушная дополнительного бензинового бака в сборе	1
19	24	70-143187	Втулка уплотнительная воздушной трубки дополнительного бензинового бака	1
19	23	69-1102135	Уплотнитель пола	1
19	27	201495-П8	Болт М10x1,5x20 крепления дополнительного бензинового бака	3
		252176-П8	Шайба пружинная диаметром 10 мм с внутренними зубцами болта крепления дополнительного бензинового бака	3
			Подгруппа 1103. Пробка бензинового бака	
19; 20	12	20-1103010-А	Пробка бензинового бака в сборе	1
19; 20	10	20-1103075	Прокладка пробки бензинового бака	1
19; 20	11	20-1103078-Б	Цепочка пробки бензинового бака с кольцами в сборе	1
			Подгруппа 1104. Бензинопровод	
21	25	12-1104012	Трубка приемная бензинопровода с фильтром в сборе	1
21	26	12-1104022	Прокладка фланца приемной трубки бензинопровода	1
21	16	224598-П8	Винт М5x0,8x12 крепления фланца приемной трубки бензинопровода	5
		293196-П	Шайба диаметром 5,5 мм винта крепления фланца приемной трубки бензинопровода	5
21	29	69-1104070-А	Трубка бензинопровода от основного бензинового бака к тройному крану в сборе	1

№ фигуры	Позиция на фигуре	№ детали	Наименование	Количество
21	34	20-3506044	Скоба двойная крепления трубки бензопровода от основного бензинового бака к тройному кранику	1
21	12	51-1104170	Краник бензиновый дополнительного бензинового бака	1
21	11	69-1104075	Трубка бензопровода от дополнительного бензинового бака к тройному кранику в сборе	1
21	17	20-3506046	Втулка защитная трубки бензопровода от дополнительного бензинового бака к тройному кранику	3
21	9	51-1104160	Краник тройной бензиновый в сборе	1
21	10	201418-П8	Болт М6х1х16 крепления тройного бензинового краника	3
		250764-П8	Гайка М6х1 болта крепления тройного бензинового краника	3
		252134-П2	Шайба пружинная диаметром 6,5 мм болта крепления тройного бензинового краника	3
21	32	69-1104080	Трубка бензопровода от тройного краника к бензиновому отстойнику в сборе	1
21	17	20-3506046	Втулка защитная трубки бензопровода от тройного краника к бензиновому отстойнику	1
21	27	280074-П8	Штуцер $\frac{1}{4}$ "x18 прямой для присоединения трубки бензопровода к отстойнику	1
21	36	69-1104085-A	Трубка бензопровода от бензинового отстойника к соединительной муфте в сборе	1
21	28	280084-П2	Штуцер $\frac{1}{4}$ "x18 угловой для присоединения трубки бензопровода к отстойнику	1
21	17	20-3506046	Втулка защитная трубки бензопровода от бензинового отстойника к соединительной муфте	3
21	2	298498-П8	Муфта соединительная трубки бензопровода	1
21	3	69-1104096	Трубка бензопровода от соединительной муфты к гибкому шлангу в сборе	1
21	17	20-3506046	Втулка защитная трубки бензопровода от соединительной муфты к гибкому шлангу	2
21	5	20-1104130	Трубка от бензинового насоса к карбюратору в сборе	1
21	4	51-1104100-A2	Шланг гибкий бензопровода в сборе	1



Фиг. 21.

№ фигуры	Позиция на фигуре	№ детали	Наименование	Количество
Подгруппа 69А-1104. Бензинопровод				
21	12	51-1104170	Краник бензинового бака	1
21	39	69А-1104070	Трубка бензинопровода от краника бензинового бака к отстойнику в сборе	1
21	28	280084-П2	Штуцер 1/4"х18 угловой для присоединения трубки к бензиновому отстойнику	1
21	27	280074-П8	Штуцер 1/4"х18 прямой для присоединения трубки бензинопровода к отстойнику	1
21	36	69-1104085-А	Трубка бензинопровода от бензинового отстойника к соединительной муфте в сборе	1
21	17	20-3506046	Втулка защитная трубки бензинопровода от бензинового отстойника к соединительной муфте	3
21	2	298498-П8	Муфта соединительная трубки бензинопровода	1
21	3	69-1104096	Трубка бензинопровода от соединительной муфты к гибкому шлангу в сборе	1
21	17	20-3506046	Втулка защитная трубки бензинопровода от соединительной муфты к гибкому шлангу	2
21	5	20-1104130	Трубка от бензинового насоса к карбюратору в сборе	1
21	4	51-1104100-А2	Шланг гибкий бензинопровода в сборе	1



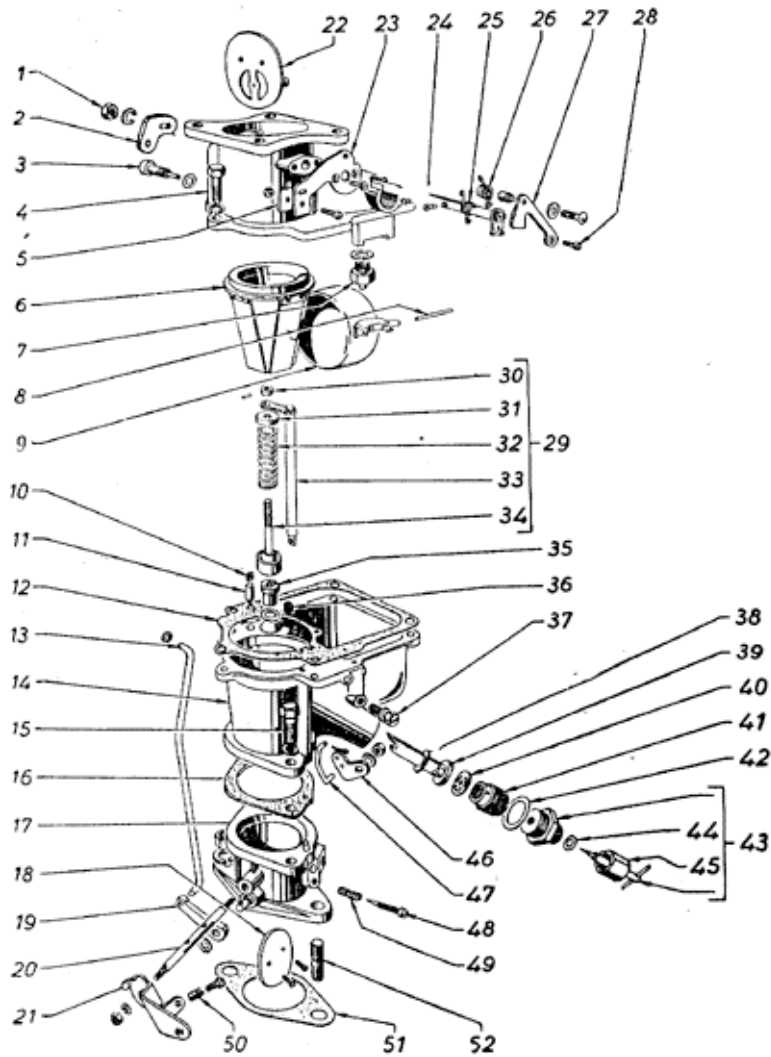
Фиг. 22.

Подгруппа 1105. Бензиновый отстойник				
22	3	51-1105010	Бензиновый отстойник в сборе	1
		51-1105015	Крышка бензинового отстойника	1

№ фигуры	Позиция на фигуре	№ детали	Наименование	Количество
22	7	51-1105020-A1	Фильтрующий элемент бензинового отстойника в сборе	1
22	6	51-1105045	Прокладка фильтрующего элемента бензинового отстойника	1
22	8	51-1105048	Пружина фильтрующего элемента бензинового отстойника	1
22	10	51-1105060	Корпус бензинового отстойника в сборе	1
22	9	51-1105075	Прокладка крышки бензинового отстойника	1
22	1	51-1105077	Болт М10х1х32 крышки бензинового отстойника	1
22	2	293325-П	Шайба специальная диаметром 11 мм болта крышки бензинового отстойника	1
22	11	353052-S8	Пробка 1/4"x18 сливного отверстия бензинового отстойника	1
22	4	A-24466	Пробка 1/4"x18 отверстия крышки бензинового отстойника	2
		252136-П2	Шайба пружинная диаметром 10 мм болта крепления бензинового отстойника	2
22	5	201496-П8	Болт М10х1,5х22 крепления бензинового отстойника	2
		51-1100101	Комплект деталей для бензинового отстойника состоит из деталей: 51-1105045; 51-1105075; 293325-П (по 1 шт.)	1
			Подгруппа 1106. Бензиновый насос	
		20-1106010-A2	Бензиновый насос в сборе	1
		51-1106015-A2	Головка бензинового насоса в сборе	1
		51-1106016	Головка бензинового насоса с клапанами в сборе	1
23	5	51-1306018	Головка бензинового насоса	1
23	7	51-1106020	Клапан бензинового насоса в сборе	2
23	23	51-1106035	Прокладка клапана бензинового насоса	2
23	8	51-1106036	Держатель клапанов бензинового насоса	1
23	9	120028-П8	Винт М3,5х0,6х10 крепления держателя клапанов бензинового насоса	2
23	4	51-1106045	Фильтр бензинового насоса в сборе	1
23	3	12-1106058	Прокладка стакана отстойника бензинового насоса	1
23	2	51-1106056	Стакан отстойника бензинового насоса	1
23	1	12-1106062	Коромысло отстойника бензинового насоса в сборе	1
		12-1106063	Коромысло отстойника бензинового насоса с винтом в сборе	1
		12-1106069	Держатель стакана отстойника бензинового насоса	1
		12-1106068	Гайка винта коромысла отстойника бензинового насоса	1
23	26	20-1106090	Корпус бензинового насоса в сборе	1
23	31	51-1106110	Рычаг привода бензинового насоса в сборе	1
23	28	51-1106120-Б	Рычаг тяги диафрагмы бензинового насоса	1
23	29	51-1106124	Втулка рычага привода бензинового насоса	1
23	30	51-1106128	Валик рычага привода бензинового насоса	1
23	10	20-1106140	Диафрагма бензинового насоса в сборе	1
23	13	51-1106142	Диафрагма бензинового насоса	4
23	16	51-1106144	Тяга диафрагмы бензинового насоса	1
23	15	293227-П	Шайба уплотнительная диаметром 6 мм диафрагмы бензинового насоса	1
23	14	51-1106146	Шайба диафрагмы бензинового насоса нижняя	1
23	12	51-1106147	Шайба диафрагмы бензинового насоса верхняя	1
23	11	51-1106148	Шайба предохранительная диафрагмы бензинового насоса	1
		252174-П8	Шайба пружинная диаметром 6,2 мм с внутренними зубцами тяги диафрагмы бензинового насоса	1

№ фигуры	Позиция на фигуре	№ детали	Наименование	Количество
Фиг. 23.				
23	17	250608-П8	Гайка М6х1 тяги диафрагмы бензинового насоса	1
23	18	51-1106150	Пружина диафрагмы бензинового насоса	1
23	19	51-1106153	Держатель уплотнителя тяги диафрагмы бензинового насоса	1
23	20	51-1106154	Уплотнитель тяги диафрагмы бензинового насоса	2
23	21	51-1106155	Шайба уплотнителя тяги диафрагмы бензинового насоса	1
23	22	51-1106118	Пружина рычага привода бензинового насоса	1
23	6	222499-П18	Винт М5х0,8х14 крепления головки бензинового насоса	6
		252133-П2	Шайба пружинная диаметром 5,4 мм винта крепления головки бензинового насоса	6
23	27	51-1106170	Прокладка бензинового насоса к блоку цилиндров	1
23	21	290645-П8	Болт М8х1,25х22 крепления бензинового насоса к блоку цилиндров	2
		252155-П2	Шайба пружинная диаметром 8,5 мм болта крепления бензинового насоса	2
		280074-П8	Штуцер 1/4"х18 прямой бензинового насоса - впускной	1
		280084-П2	Штуцер 1/4"х18 угловой бензинового насоса - выпускной	1

№ фигуры	Позиция на фигуре	№ детали	Наименование	Количество
23	24	69-1106103	Тяга рычага валика ручного привода бензинового насоса в сборе	1
23	25	51-1106175	Пружина оттяжная рычага ручного привода бензинового насоса	1
Подгруппа 1107. Карбюратор				
24	52	69-1107010	Карбюратор в сборе (К22Д-1107000)	1
24	52	291790-П	Шпилька (1М10х1 и М10х1,5)х36 крепления карбюратора	2
		250513-П8	Гайка 1М10Х1 шпильки крепления карбюратора	2
		252156-П2	Шайба пружинная диаметром 10,5 мм	2
24	51	11-9447	Прокладка между карбюратором и впускной трубой	1
		280084-П2	Штуцер 1/4"х18 угловой карбюратора	1
24	4	К22-1107320	Корпус карбюратора верхний с трубкой в сборе	1
		К49-1107323	Винт М6х1х18 крепления верхнего корпуса к поплавковой камере карбюратора	5
		Н00903	Шайба пружинная диаметром 6,5 мм	5
24	22	К22-1107230	Заслонка воздушная в сборе	1
24	24	К22-1107240-А	Ось воздушной заслонки в сборе	1
		Н00201	Винт М3х0,5х8 крепления воздушной заслонки	2
24	25	23-51А	Пружина оси воздушной заслонки	1
24	27	К22-1107250	Рычаг привода воздушной заслонки в сборе	1



Фиг. 24.

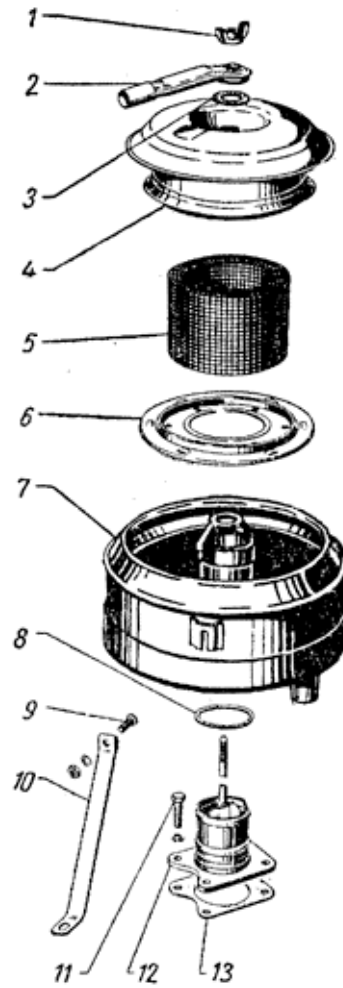
№ фигуры	Позиция на фигуре	№ детали	Наименование	Количество
24	26	23-58А H00406	Пружина рычага привода воздушной заслонки	1
			Винт М5х0,8х15 крепления рычага привода воздушной заслонки	1
24	28	H01017 H00113	Шайба плоская диаметром 5,1 мм	1
			Винт М4х0,7х8 крепления тяги управления воздушной заслонкой к рычагу	1
24	23	23-54 H00202	Кронштейн тяги воздушной заслонки	1
			Винт М4х0,7х8 крепления кронштейна тяги воздушной заслонки	2
24	5	23-55 H00116 H00801 K23-70	Зажим кронштейна тяги воздушной заслонки	1
			Винт М4х0,7х12 крепления зажима	1
			Гайка М4х0,7	1
			Втулка пружины рычага привода воздушной заслонки	1
24	2	K22-1107048-А H00902	Рычаг привода эксцентрика минимального газа	1
			Шайба пружинная диаметром 5,4 мм	1
24	1	H00802	Гайка М5х0,8	1
24	7	K22Д-1107330 K22Д-1107332 K22Д-1107333 H01762	Клапан подачи горючего в сборе	1
			Стержень клапана подачи горючего	1
			Пружина стержня клапана подачи горючего	1
			Шайба фибровая диаметром 10,2 мм	1
24	9	K22-1107600	Поплавок с петлей в сборе	1
24	8	14-42Н	Ось петли поплавка	1
24	3	K22-1107160 H01701	Распылитель ускорительного насоса в сборе	1
			Шайба фибровая диаметром 6,1 мм	1
24	12	K22-1107085	Прокладка корпуса карбюратора	1
24	6	K22-1107030	Диффузор в сборе	1
24	14	K22-1107420	Корпус поплавковой камеры карбюратора с заглушками в сборе	1
24	37	K49-1107409-1 H01716	Жиклер холостого хода	1
			Шайба фибровая диаметром 8,1 мм	1
24	35	K22-1107450 H01716	Клапан экономайзера в сборе	1
			Шайба фибровая диаметром 8,1 мм	1
24	36	K22-107440	Клапан обратный ускорительного насоса в сборе	1
24	11	K49-107331	Клапан нагнетательный ускорительного насоса	1
24	10	K49-107412	Замок клапана ускорительного насоса	1
24	29	K22-107120	Поршень ускорительного насоса с тягой в сборе	1
24	33	K22-107050	Тяга ускорительного насоса в сборе	1
24	34	K22-107130	Поршень со штоком в сборе	1
24	32	K22-1107122	Пружина	1
24	31	6-19	Шайба фасонная	1
24	30	23-27 H01218	Гайка крепления штока	1
			Штифт цилиндрический	1
24	39	K22-1107028	Распылитель главного жиклера	1
24	38	K49-П07088А	Прокладка распылителя	1
24	40	K49-1107087	Прокладка блока жиклеров	1
24	41	K22Д-1107027	Блок жиклеров	1
24	43	K49-1107150	Игла регулировочная в сборе	1
24	44	K49-1107153	Сальник регулировочной иглы	15
24	45	K49-1107154	Гайка сальника	1
24	42	H01747	Шайба фибровая диаметром 18,2 мм	1
24	17	K22-1107560	Корпус смесительной камеры карбюратора в сборе	1
24	16	K22-1107086А	Прокладка	1
24	15	H00505	Болт М8х1,25х22 крепления смесительной камеры к поплавковой	2
		H00904	Шайба пружинная диаметром 8,5 мм	2
24	18	K22-1107531 H00201	Заслонка дроссельная	1
			Винт М3х0,5х8 крепления дроссельной заслонки	2

№ фигуры	Позиция на фигуре	№ детали	Наименование	Количество
24	20	K22-1107542	Ось дроссельной заслонки	1
24	21	K23-1107063-C	Рычаг оси дроссельной заслонки в сборе	1
24	46	K22-1107048	Рычаг привода ускорительного насоса	1
		H00802	Гайка М5х0,8 крепления рычага	2
		H00902	Шайба пружинная диаметром 5,4 мм	2
		M6-3728213	Винт М5х0,8х18 упорный рычага дроссельной заслонки	1
24	50	H07121	Пружина упорного винта	1
24	19	23-68А	Эксцентрик минимального газа	1
		H01018	Шайба стальная диаметром 7 мм	1
		H01101	Шплинт 1,5х15	1
24	47	K22А-1107046	Тяга привода ускорительного насоса	1
		H01019	Шайба стальная диаметром 3,1 мм	2
		H01106	Шплинт 1х10	2
24	13	23-53	Тяга привода эксцентрика минимального газа	1
		X-4020	Шайба стальная диаметром 4 мм	1
		H01101	Шплинт 1,5х10	2
24	48	K22-1107503	Винт регулировочный холостого хода	1
24	49	H07103	Пружина регулировочного винта холостого хода	1
			Подгруппа 1108. Педали управления дроссельной заслонкой и управление воздушной заслонкой	
25	15	64-9753	Кронштейн педали управления дроссельной заслонкой	1
25	14	69-1108010	Педали управления дроссельной заслонкой в сборе	1
25	16	260039-П8	Палец 8х38 педали управления дроссельной заслонкой	1
		258038-П	Шплинт 2,7х20 пальца педали управления дроссельной заслонкой	1
25	9	69-1108031	Валик педали управления дроссельной заслонкой	1
25	11	20-1108041	Втулка кронштейна валика педали управления дроссельной заслонкой	2
		293304-П8	Шайба диаметром 10 мм упорная валика педали управления дроссельной заслонкой	2
		258038-П	Шплинт 2,7х20 валика педали управления дроссельной заслонкой	2
25	12	12-1108039	Кронштейн валика педали управления дроссельной заслонкой	2
25	10	69-1108045	Подкладка кронштейна валика педали управления дроссельной заслонкой	2
		201417-П8	Болт М6х1х14 крепления кронштейна валика педали управления дроссельной заслонкой	4
		252134-П2	Шайба пружинная диаметром 6,5 мм крепления кронштейна валика педали управления дроссельной заслонкой	4
25	8	M-2059-C	Пружина педали управления дроссельной заслонкой	1
25	13	69-1108035	Тяга валика педали управления дроссельной заслонкой	1
25	17	11-9795	Шарнир тяги валика педали управления дроссельной заслонкой в сборе	1
		252233-П8	Шайба пружинная диаметром 5,2 мм зубчатая (с наружными зубцами) крепления шарнира	1
		250763-П8	Гайка М5х0,8 крепления шарнира	2
		252003-П8	Шайба диаметром 5,5 мм тяги валика педали управления дроссельной заслонкой	1
		258012-П	Шплинт 1,8х12 тяги валика педали управления дроссельной заслонкой	1

№ фигуры	Позиция на фигуре	№ детали	Наименование	Количество
Фиг. 25.				
25	6	20-1108044	Тяга рычага валика педали управления дроссельной заслонкой	1
25	7	51-1108042	Пружина тяги рычага валика педали управления дроссельной заслонкой	1
		252003-П8	Шайба диаметром 5,5 мм тяги валика педали управления дроссельной заслонкой	2
		258012-П	Шплинт 1,8x12 тяги рычага валика педали управления дроссельной заслонкой	2
25	21	69-1108124	Шпилька крепления рычагов педали управления дроссельной заслонкой на впускной трубе	1
		252155-П2	Шайба пружинная диаметром 8,5 мм шпильки крепления рычагов педали управления дроссельной заслонкой к впускной трубе	1
25	18	20-1108070-А	Кронштейн оболочки тяги ручного управления дроссельной заслонкой	1
25	20	М-9706-А	Зажим оболочки тяги ручного управления педалью дроссельной заслонки	1
		280105-П8	Винт М6х1х16 крепления зажима оболочки тяги ручного управления педалью дроссельной заслонки	1
		251104-П8	Гайка М6х1 винта зажима оболочки тяги ручного управления педалью дроссельной заслонки	1

№ фигуры	Позиция на фигуре	№ детали	Наименование	Количество
25	22	20-1108101-А	Рычаг тяги дроссельной заслонки карбюратора	1
25	19	20-1108122-Б1	Рычаг тяги ручного управления педалью дроссельной заслонки в сборе	1
		258038-П	Шплинт 2,7x20 шпильки крепления рычагов педали управления дроссельной заслонкой на впускной трубе	1
25	23	69-1108050	Тяга рычага дроссельной заслонки в сборе	1
		252233-П8	Шайба пружинная диаметром 5,2 мм зубчатая с наружными зубцами цапфы	1
		250763-П8	Гайка М5х0,8 крепления цапфы	1
		252003-П8	Шайба диаметром 5,5 мм тяги рычага дроссельной заслонки	1
25	3	258012-П	Шплинт 1,8x12 тяги рычага дроссельной заслонки	1
		51-1108110	Уплотнитель оболочек тяг воздушной заслонки и ручного управления педалью дроссельной заслонки	1
25	2	11-700788	Обойма уплотнителя оболочек тяг воздушной заслонки и ручного управления педалью дроссельной заслонки	1
25	1	220103-П8	Винт М6х1х12 крепления обоймы уплотнителя оболочек тяг воздушной заслонки и ручного управления педалью дроссельной заслонки	2
		252154-П2	Шайба пружинная диаметром 6,5 мм крепления обоймы уплотнителя оболочек тяг воздушной заслонки и ручного управления педалью дроссельной заслонки	2
25	4	69-1108119	Тяга воздушной заслонки в сборе	1
25	5	69-1108120	Тяга ручного управления педалью дроссельной заслонки в сборе	1
		252177-П8	Шайба пружинная диаметром 12,3 мм зубчатая (с внутренними зубцами) крепления тяги воздушной заслонки и ручного управления педалью дроссельной заслонки	2
		250615-П8	Гайка М12х1,25 крепления тяг воздушной заслонки и ручного управления педалью дроссельной заслонки	2
			Подгруппа 1109. Воздушный фильтр	
26	4	69-1109010	Фильтр воздушный в сборе	1
26	4	69-1109015	Крышка воздушного фильтра в сборе	1
26	5	20-1109024	Сетка воздушного фильтра	1
	6	69-1109044	Опорное кольцо сетки воздушного фильтра	1
	1	69-1109025	Гайка винта крепления воздушного фильтра в сборе	1
	3	69-1109032	Прокладка уплотнительная крышки воздушного фильтра	1
	7	69-1109033	Корпус воздушного фильтра с резервуаром вентиляции картера в сборе	1
	8	63-1109042	Прокладка горловины корпуса вентиляции картера воздушного фильтра	1
	12	69-1109045-Б	Патрубок крепления воздушного фильтра с фланцем в сборе	1
	2	69-1014085	Патрубок подводящий вентиляции картера в сборе	1
	13	63-1109060-Б	Прокладка патрубка крепления воздушного фильтра	1
	11	201454-П8	Болт М8х1,25х16 крепления патрубка воздушного фильтра к карбюратору	4

№ фигуры	Позиция на фигуре	№ детали	Наименование	Количество
		252135-П2	Шайба пружинная диаметром 8 мм болта крепления патрубка воздушного фильтра к карбюратору	4
	10	69-1109142	Кронштейн крепления воздушного фильтра к двигателю	1
	9	210131-П8	Болт 1М8х1х18 крепления кронштейна воздушного фильтра к двигателю	1
		250511-П8	Гайка 1М8х1 болта крепления кронштейна воздушного фильтра к двигателю	1
		252135-П2	Шайба пружинная диаметром 8,5 мм гайки болта крепления воздушного фильтра к двигателю	1



Фиг. 26.