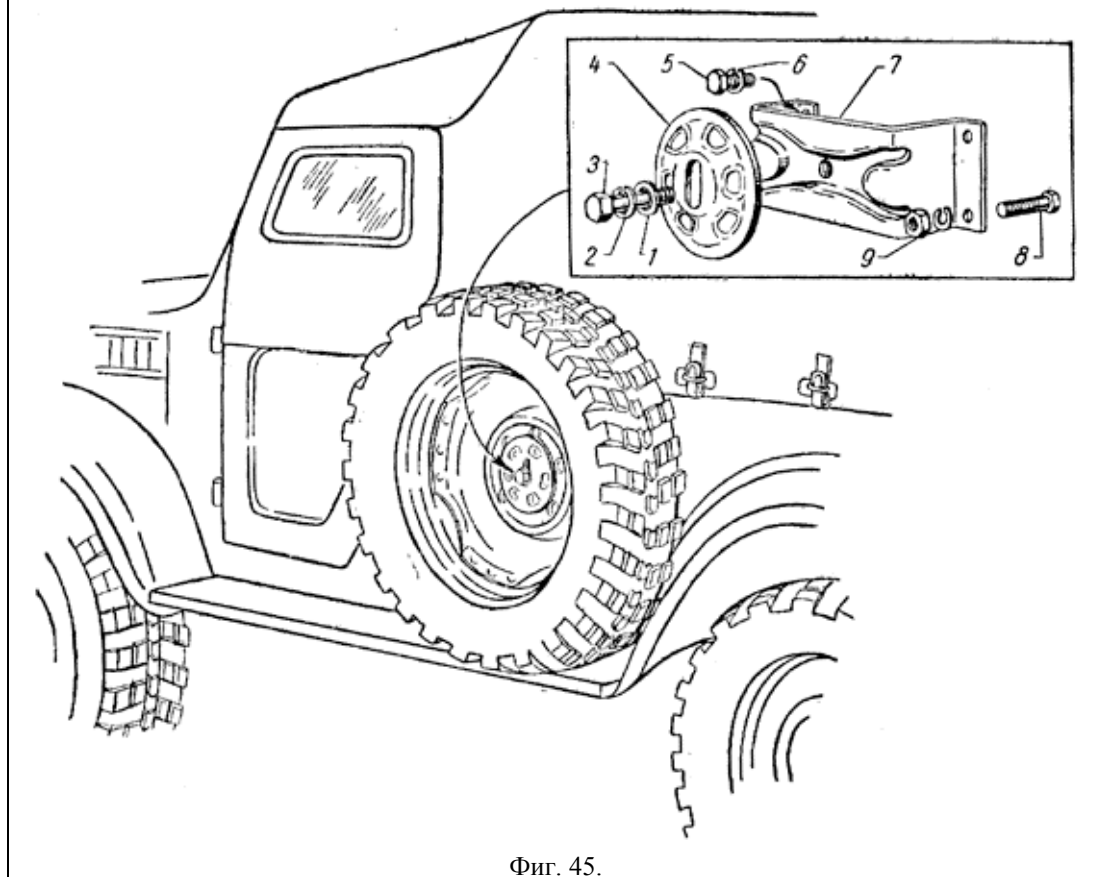


№ фигуры	Позиция на фигуре	№ детали	Наименование	Количество
Группа 31. КОЛЕСА И СТУПИЦЫ				
Подгруппа 3101. Колеса				
36	31	693101015	Колесо 4.50Eх16" в сборе	5
Подгруппа 3103. Ступицы передних и задних колес				
36	22	69-3103010*	Ступица и тормозной барабан переднего колеса в сборе	4
		69-3103015*	Ступица переднего колеса	4
36	24	12-3103060	Маслоотражатель ступицы переднего колеса	4
36	25	20-3104055	Прокладка маслоотражателя ступицы переднего колеса	4
36	23	20-3103008-Б	Болт ступицы переднего колеса	20
36	32	20-3101040-Б	Гайка болта ступицы переднего колеса	20
36	26	М-4220**	Подшипник внутренний ступицы переднего колеса в сборе	4
36	28	69-3103025**	Подшипник наружный ступицы переднего колеса в сборе	4
36	45	69-3103038	Сальник ступицы переднего колеса с пружиной в сборе	2
36	46	69-3103032	Шайба упорная сальника ступицы переднего колеса	2
Подгруппа 3105. Держатель запасного колеса				
45	7	69-3105050	Кронштейн крепления запасного колеса в сборе	1
45	5	201455-П8	Болт М8х1,25х18 крепления кронштейна запасного колеса	2

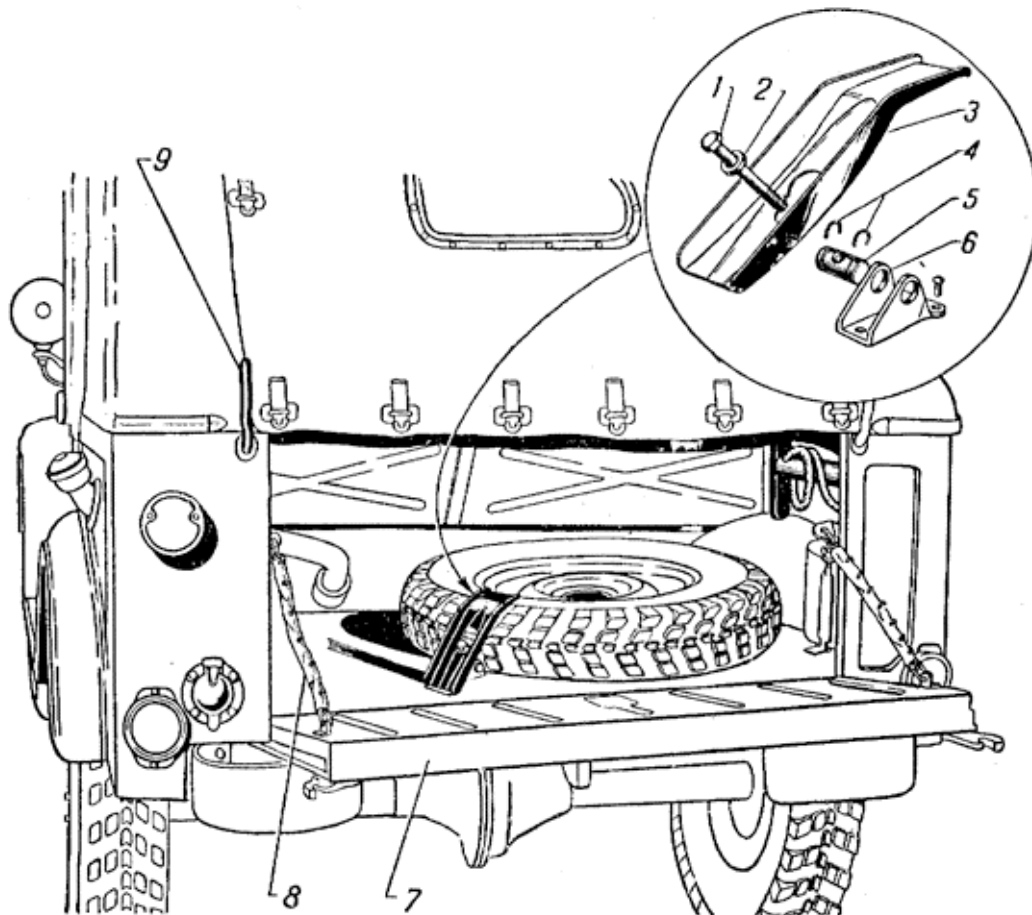


Фиг. 45.

* С 1956 г устанавливается ступица 69-3103015 Б.

** С 1956 г. взамен подшипников М-4250 и 69-3103025 устанавливаются подшипники 69-3103025-Б.

№ фигуры	Позиция на фигуре	№ детали	Наименование	Количество
45	6	252135-П2	Шайба пружинная диаметром 8,5 мм болта 2014552-П8	2
45	8	201460-П8	Болт М8х1,25х30 крепления кронштейна запасного колеса	2
45	9	250510-П8	Гайка М8х1,25 болта 201460-П8	2
		252135-П2	Шайба пружинная диаметром 8,5 мм болта 201460-П8	2
45	4	69-3105058	Шайба прижимная крепления запасного колеса	1
45	3	291046-П8	Болт 1М14х1,5х55 крепления запасного колеса к наружному кронштейну	1
45	1	252016-П2	Шайба плоская диаметром 15 мм болта 291046-П8	1
45	2	252138-П2	Шайба пружинная диаметром 15 мм болта 291046-П8	1
			Подгруппа 69А-3105. Держатель запасного колеса	
46	3	20-3105010	Держатель запасного колеса	1
46	1	200377-П8	Болт М12х1,75х90 крепления запасного колеса	1
46	5	20-3105018-А1	Гайка специальная крепления запасного колеса	1
46	2	293368-П8	Шайба диаметром 13,5 мм болта	1
46	4	М-7096	Кольцо стопорное гайки запасного колеса	2
46	6	20-3105055	Кронштейн крепления запасного колеса	1
			Подгруппа 3106. Покрышки и камеры	
		67-1503	Шина 6.50-16" в сборе	5
		67-1506	Покрышка 6.50-16"	5
		67-1655	Камера 6.50-16"	5



Фиг. 46.