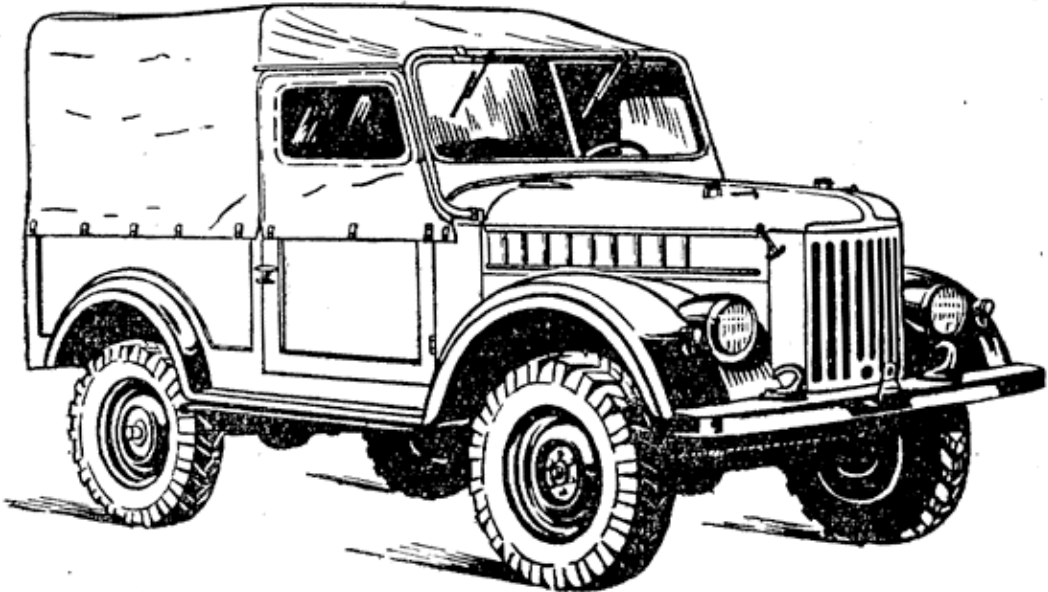
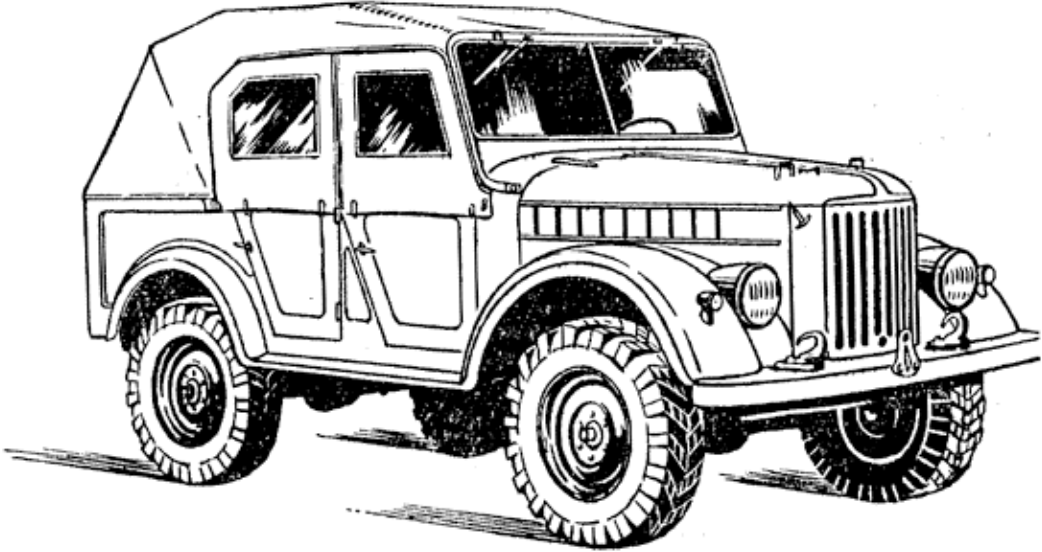
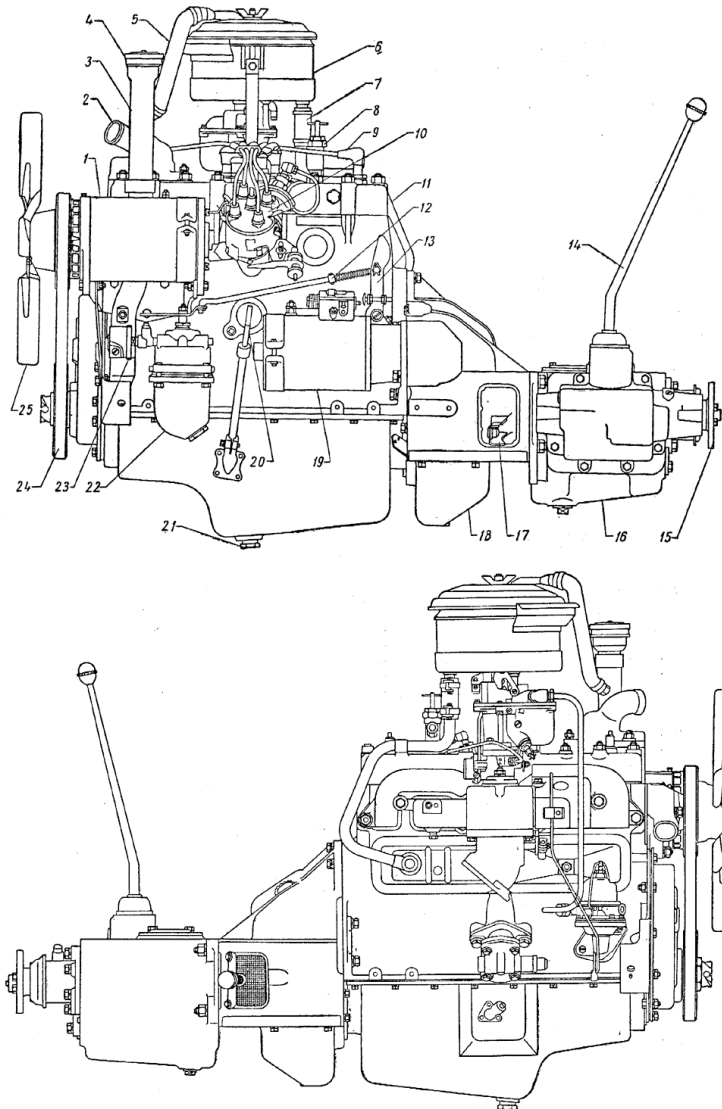


**ЗАПАСНЫЕ ЧАСТИ ШАССИ АВТОМОБИЛЕЙ ГАЗ-69 И ГАЗ-69А**  
(количество на один автомобиль)

№ фигуры	Позиция на фигуре	№ детали	Наименование	Количество
<b>Группа 10. ДВИГАТЕЛЬ</b>				
3	1	20-3701010-А	Генератор в сборе	
3	2	40-1003060	Патрубок выпускной водяной рубашки цилиндров в сборе	
3	3	69-1002130	Патрубок маслоналивной в сборе	
3	4	51-1002145-А2	Крышка маслоналивного патрубка	
3	5	69-1014075	Шланг соединительный вентиляции картера	
3	6	69-1109010	Воздушный фильтр в сборе	
3	7	64-6745	Шланг вытяжной трубы вентиляции картера	
3	8	30-8101020	Краник запорный отопителя кузова	
3	9	51-3707010	Свеча зажигания в сборе	
3	10	20-3706010-Б	Распределитель в сборе	
3	11	69-1014055-Б	Труба вытяжная вентиляции картера	
3	12	20-1012090	Тяга рукоятки масляного фильтра грубой очистки	
3	13	20-3708015-Б	Педаль включения привода стартера в сборе	
3	14	69-1702114	Рычаг переключения передач	
3	15	20-1701238-Б	Фланец вала коробки передач	
3	16	69-1701015-А2	Картер коробки передач в сборе	
3	17	20-1601200	Вилка выключения сцепления в сборе	
3	18	20-1601017-Б	Картер сцепления (нижняя часть)	
3	19	20-3708010	Стартер в сборе	
3	20	20-1009050-Б	Указатель уровня масла	
3	21	296507-П8	Пробка маслоналивная картера	
3	22	МФ1-1012010-Б	Фильтр масляный грубой очистки в сборе	
3	23	51-3810020	Датчик масляного манометра в сборе	
3	24	12-1308020	Ремень вентилятора	
3	25	011-1308010	Вентилятор в сборе	
<b>Подгруппа 1000. Двигатель, сцепление и коробка передач в сборе</b>				
		69-1000350	Двигатель в сборе (с коробкой передач, без оборудования)	1
		69-1000450	Двигатель в сборе (без оборудования и коробки передач)	1
		20-1000101-Б	Кольца поршневые диаметром 81,88 мм (комплект на 1 двигатель)	1
		20-1000101-ВР	Кольца поршневые диаметром 82,25 мм (комплект на 1 двигатель)	1
		20-1000101-ЕР	Кольца поршневые диаметром 82,50 мм (комплект на 1 двигатель)	1
		20-1000101-ИР	Кольца поршневые диаметром 82,80 мм (комплект на 1 двигатель)	1
		20-1000101-ЛР	Кольца поршневые диаметром 83,00 мм (комплект на 1 двигатель)	1
		20-1000101-МР	Кольца поршневые диаметром 83,25 мм (комплект на 1 двигатель)	1
		20-1000101-НР	Кольца поршневые диаметром 83,50 мм (комплект на 1 двигатель)	1
8	10	20-1000102-А	Вкладыши коренных подшипников диаметром 64,00 мм (комплект на 1 двигатель)	1
		20-1000102-БР	Вкладыши коренных подшипников диаметром 63,95 мм (комплект на 1 двигатель)	1
		20-1000102-ВР	Вкладыши коренных подшипников диаметром 63,75 мм (комплект на 1 двигатель)	1

№ фигуры	Позиция на фигуре	№ детали	Наименование	Количество
		20-1000102-ГР	Вкладыши коренных подшипников диаметром 63,70 мм (комплект на 1 двигатель)	1
				
Фиг. 1.				
				
Фиг. 2.				
		20-1000102-ДР	Вкладыши коренных подшипников диаметром 63,50 мм (комплект на 1 двигатель)	1
		20-1000102-ЕР	Вкладыши коренных подшипников диаметром 63,25 мм (комплект на 1 двигатель)	1
		20-1000102-ЖР	Вкладыши коренных подшипников диаметром 63,00 мм (комплект на 1 двигатель)	1
		20-1000102-ИР	Вкладыши коренных подшипников диаметром 62,75 мм (комплект на 1 двигатель)	1
		20-1000102-КР	Вкладыши коренных подшипников диаметром 62,50 мм (комплект на 1 двигатель)	1
		20-1000102-ДБР	Заготовки для вкладышей коренных подшипников диаметром от 64,00 до 63,50 мм (комплект на 1 двигатель)	1

№ фигуры	Позиция на фигуре	№ детали	Наименование	Количество
9	1	20-1000102-ИБР	Заготовки для вкладышей коренных подшипников диаметром от 63,50 до 62,75 мм (комплект на 1 двигатель)	1
		12-1000103-Р2	Втулки распределительного вала (комплект на 1 двигатель)	1

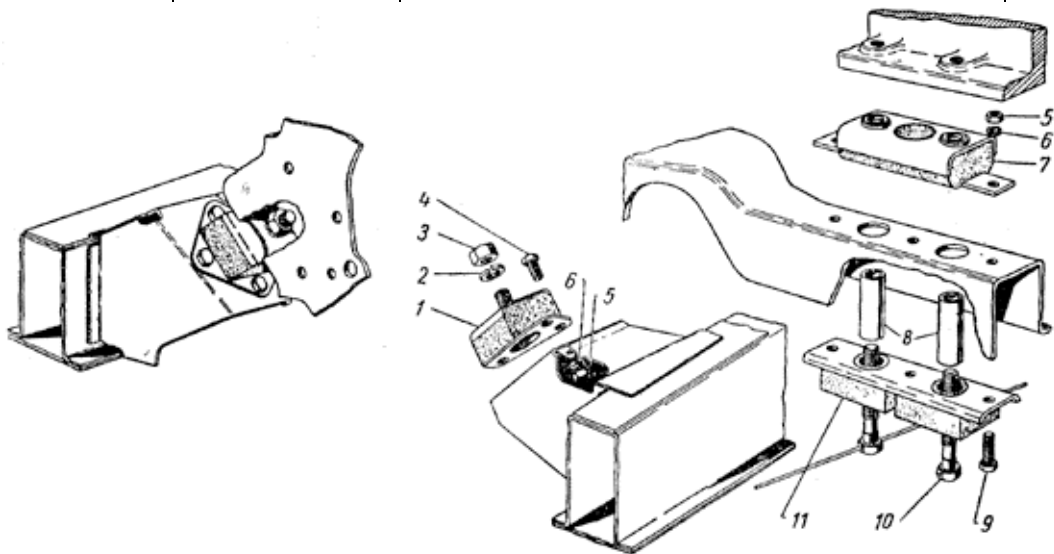


Фиг. 3.

Подгруппа 1001. Подвеска двигателя

4	1	69-Ю01020-А	Подушка передней опоры двигателя в сборе	2
4	3	250514-П8	Гайка М12х1,75 верхнего болта подушки передней опоры двигателя	2
4	2	252157-П2	Шайба пружинная диаметром 12 мм гайки верхнего болта подушки передней опоры двигателя	2
4	4	201454-П8	Болт М8х1,25х16 подушки передней опоры двигателя	6
4	5	250765-П8	Гайка М8х1,25 болта подушки передней опоры двигателя	6
4	6	252135-П2	Шайба пружинная диаметром 8 мм болта подушки передней опоры двигателя	6

№ фигуры	Позиция на фигуре	№ детали	Наименование	Количество
4	11	20-1001044	Подушка задней опоры двигателя нижняя в сборе	1
4	7	69-1001050	Подушка задней опоры двигателя верхняя в сборе	1
4	8	20-1001054	Втулка распорная подушки задней опоры двигателя	2
4	9	201456-П8	Болт М8х1,25х20 крепления подушек задней опоры двигателя	3
4	5	250765-П8	Гайка М8х1,25 болта крепления подушек задней опоры двигателя	3
4	6	252135-П2	Шайба пружинная диаметром 8 мм болта крепления подушек задней опоры двигателя	3
4	10	206588-П8	Болт М12х1,75х70 подушки задней опоры двигателя	2

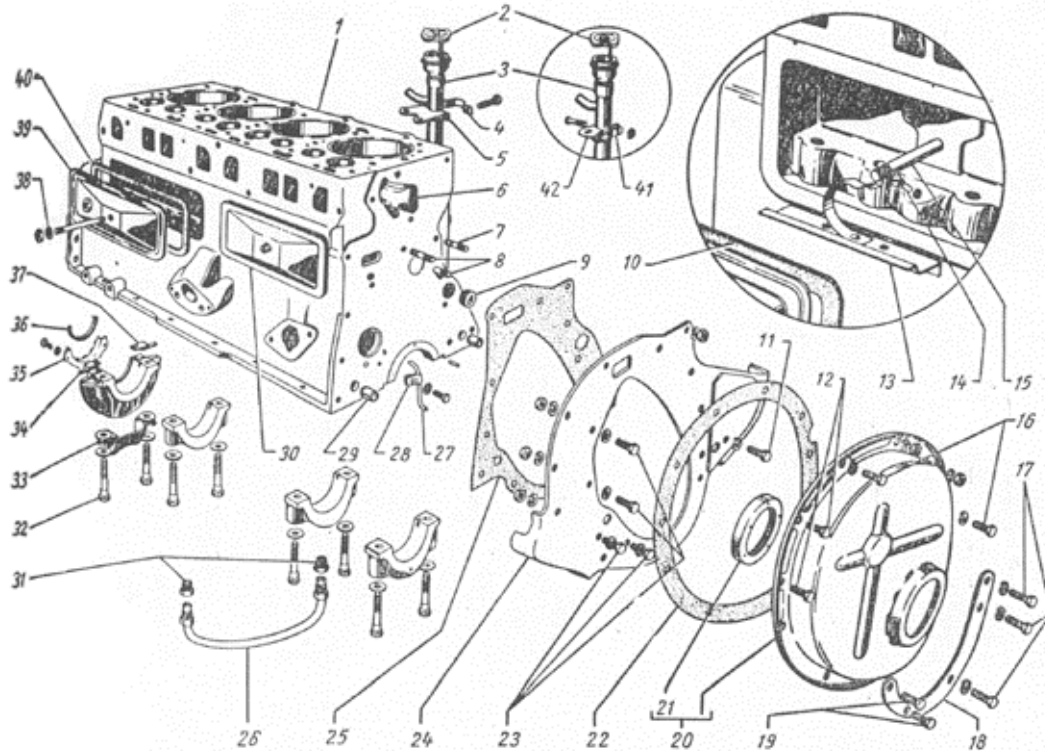


Фиг. 4.

Подгруппа 1002. **Блок цилиндров**

5	1	20-1002010-Б	Блок цилиндров в сборе	1
		296998-Р	Заглушка диаметром 58 мм заднего подшипника распределительного вала	1
5	9	262518-П	Пробка $\frac{3}{8}$ "—18 коническая продольного масляного канала	2
		262531-П8	Пробка $\frac{1}{8}$ "—27 коническая поперечных масляных каналов	5
5	14	20-1002128	Пробка $\frac{1}{8}$ "—27 наклонных масляных каналов	2
5	29	295124-П	Штифт установочный 13х18 пластины крышки распределительных шестерен	2
		295128-П	Штифт установочный 13х28 картера сцепления	2
5	6	20-1002032-А3	Труба водораспределительная блока цилиндров	1
5	24	69-1002042-Б	Пластина крышки распределительных шестерен в сборе	1
5	25	20-1002050	Прокладка пластины крышки распределительных шестерен к блоку	1
5	7	216232-П	Шпилька М8х16 крепления пластины крышки распределительных шестерен	1
		250511-П8	Гайка 1М8х1 шпильки пластины крышки распределительных шестерен	1
		252135-П2	Шайба пружинная диаметром 8 мм гайки пластины крышки распределительных шестерен	1
5	11	201458-П8	Болт М8х1,25х25 крепления пластины крышки	1

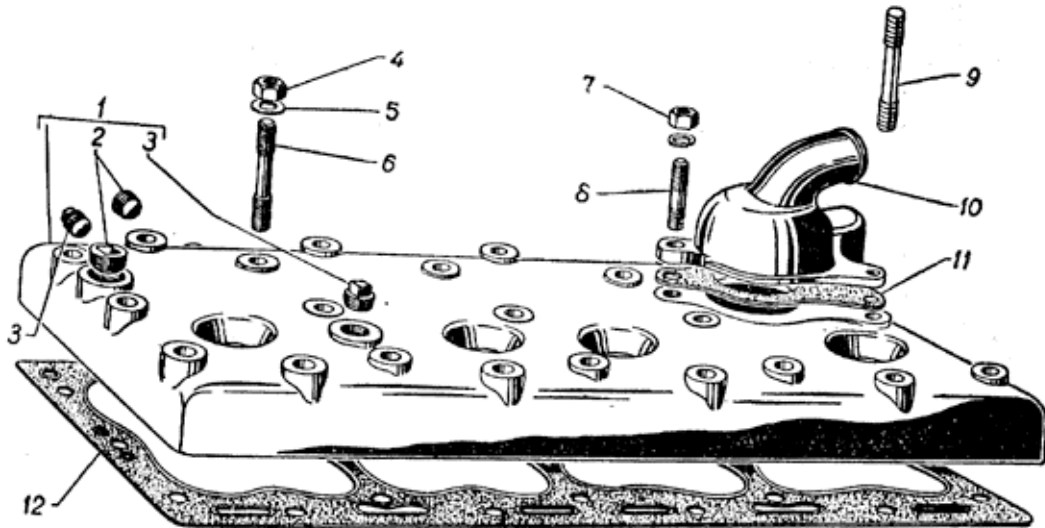
№ фигуры	Позиция на фигуре	№ детали	Наименование	Количество
5	23	201456-П8	Болт М8х1,25х20 крепления пластины крышки распределительных шестерен	4
		252175-П8	Шайба пружинная диаметром 8 мм с внутренними зубцами болта пластины крышки распределительных шестерен	4
		252135-П2	Шайба пружинная диаметром 8 мм болта пластины крышки распределительных шестерен	1
5	20	20-1002058-А	Крышка распределительных шестерен в сборе	1
5	18	20-1002061	Усилитель крышки распределительных шестерен	1
5	22	20-1002064	Прокладка крышки распределительных шестерен	1
5	8	216234-П	Шпилька М8х20 крышки распределительных шестерен	2
		250511-П8	Гайка 1М8х1 шпильки крышки распределительных шестерен	2
		252135-П2	Шайба пружинная диаметром 8 мм гайки крышки распределительных шестерен	2
5	16	201456-П8	Болт М8х1,25х20 крышки распределительных шестерен короткий	2
5	17	201458-П8	Болт М8х1,25х25 крышки распределительных шестерен длинный	3
		252135-П2	Шайба пружинная диаметром 8 мм болта крышки распределительных шестерен	5
5	12	201476-П8	Болт 1М8х1х20 крепления крышки распределительных шестерен к пластине	2
5	19	201478-П8	Болт 1М8х1х25 крепления крышки распределительных шестерен к пластине	2



Фиг. 5.

		250511-П8	Гайка 1М8х1 болта крепления крышки распределительных шестерен к пластине	4
--	--	-----------	--	---

№ фигуры	Позиция на фигуре	№ детали	Наименование	Количество
		252135-П2	Шайба пружинная диаметром 8 мм болта крепления крышки распределительных шестерен к пластине	4
5	30	20-1002110	Крышка клапанной коробки передняя в сборе	1
5	39	69-1002111-Б	Крышка клапанной коробки задняя в сборе	1
5	10	20-1002116	Прокладка крышки клапанной коробки	2
5	15	216332-П	Шпилька М8х75 крышки клапанной коробки	2
		250511-П8	Гайка 1М8х1 шпильки крышки клапанной коробки	2
5	38	293264-П	Специальная шайба диаметром 8 мм шпильки крышки клапанной коробки	2
5	13	20-1002118-Б1	Маслоотражатель клапанной коробки в сборе	2
5	3	69-1002130	Патрубок маслоналивной и крышка в сборе	1
5	2	51-1002145-А2	Крышка маслоналивного патрубка с цепочкой в сборе	1
5	5	20-1002160	Кронштейн маслоналивного патрубка в сборе	1
5	4	51-1002162	Накладка кронштейна маслоналивного патрубка	1
		201416-П8	Болт М8х1х12 крепления накладки кронштейна маслоналивного патрубка	2
5	41	51-1002161-В*	Кронштейн маслоналивного патрубка	1
5	42	51-1002165*	Хомут крепления маслоналивного патрубка	1
		222527-П8*	Винт М6х1х20 хомута	1
		251104-П8*	Гайка М8х1 винта хомута	1



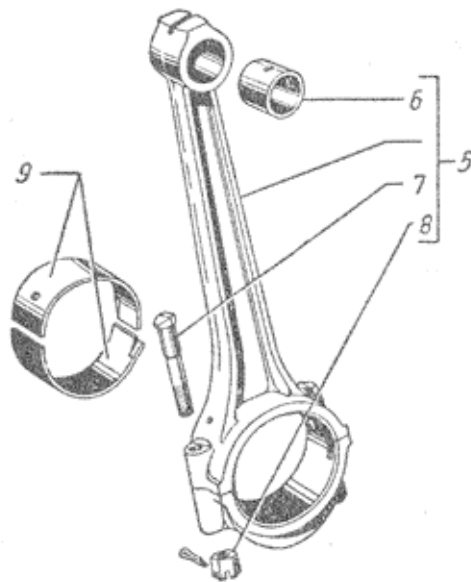
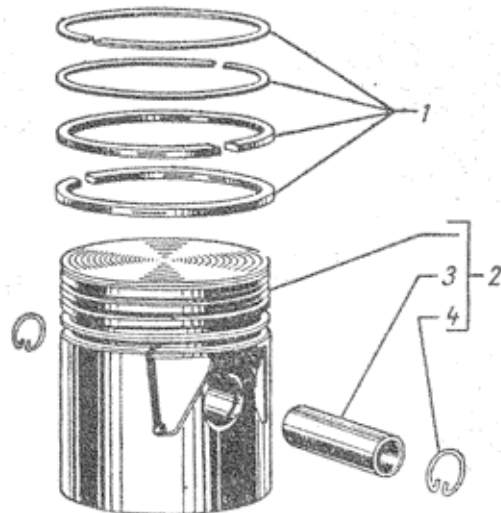
Фиг. 6.

Подгруппа 1003. Головка цилиндров

6	1	20-1003010-В1	Головка цилиндров в сборе	1
6	2	А-24457	Пробка коническая 1/2" — 14 головки цилиндров	2
6	3	262507-П	Пробка коническая 3/8" — 18 головки цилиндров	2
6	12	20-1003020-Б	Прокладка головки цилиндров в сборе	1
6	4	292798-П8	Гайка 1М11х1 шпильки головки цилиндров	23
6	9	291835-П	Шпилька М11х85 головки цилиндров	1
6	6	291828-П	Шпилька МПх68 головки цилиндров	22

\* Детали нового варианта крепления маслоналивного патрубка устанавливаются вместо деталей 20-1002160, 51-1002162 и 201416-П8.

№ фигуры	Позиция на фигуре	№ детали	Наименование	Количество
6	5	293334-П8	Шайба диаметром 11,5 мм гайки шпильки головки цилиндров	22
6	10	40-1003060	Патрубок выпускной водяной рубашки цилиндров	1
6	11	20-1003063	Прокладка выпускного патрубка водяной рубашки цилиндров	1
6	8	216239-П	Шпилька М8х32 выпускного патрубка водяной рубашки цилиндров	2
6	7	250511-П8	Гайка 1М8х1 выпускного патрубка водяной рубашки цилиндров	2



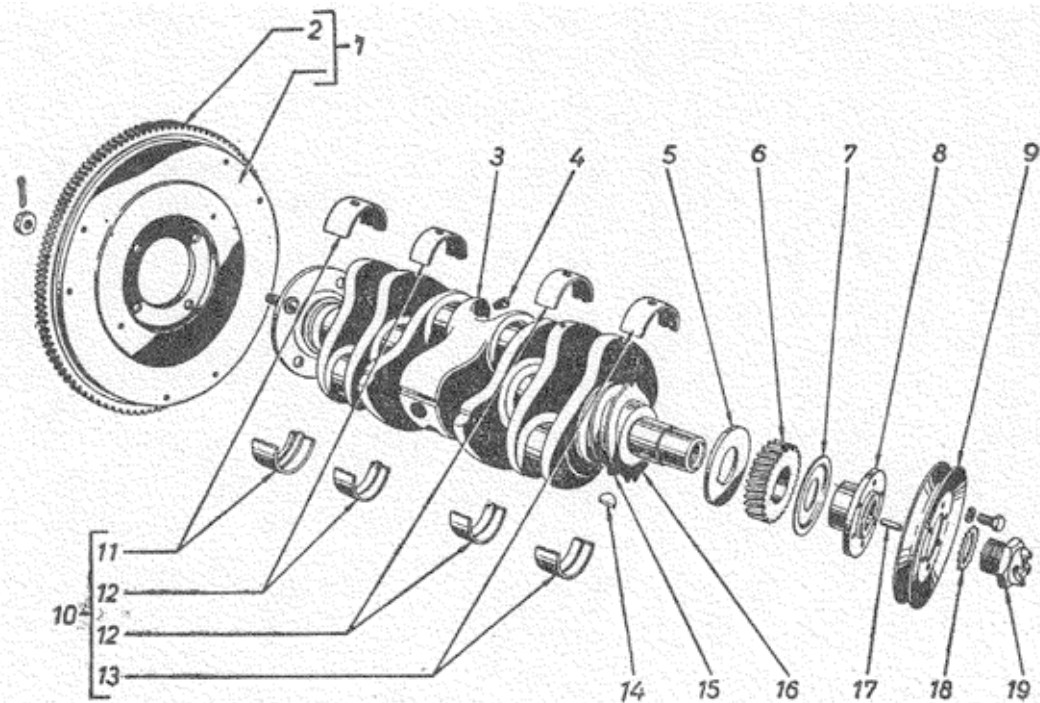
Фиг. 7.

		252135-П2	Шайба пружинная диаметром 8 мм гайки выпускного патрубка водяной рубашки цилиндров	2
7	2	<b>Подгруппа 1004. Поршни и шатуны</b>		
		12-Ю040Н-Б	Поршень диаметром 81,88 мм с и стопорными кольцами в сборе	4
		12-1004014-АР	Поршень диаметром 82,00 мм с пальцем и стопорными кольцами в сборе	4
		12-1004014-БР	Поршень диаметром 82,08 мм с пальцем и стопорными кольцами в сборе	4

№ фигуры	Позиция на фигуре	№ детали	Наименование	Количество
		12-1004014-ВР1	Поршень диаметром 82,12 мм с пальцем и стопорными кольцами в сборе	4
		12-1004014-ЕР	Поршень диаметром 82,50 мм с пальцем и стопорными кольцами в сборе	4
		12-1004014-ЖР	Поршень диаметром 82,58 мм с пальцем и стопорными кольцами в сборе	4
		12-1004014-ИР	Поршень диаметром 82,62 мм с пальцем и стопорными кольцами в сборе	4
		12-1004014-КР	Поршень диаметром 82,80 мм с пальцем и стопорными кольцами в сборе	4
		12-10040Н-ЛР	Поршень диаметром 83,00 мм с пальцем и стопорными кольцами в сборе	4
		12-1004014-МР	Поршень диаметром 83,25 мм с пальцем и стопорными кольцами в сборе	4
		12-1004014-НР	Поршень диаметром 83,50 мм с пальцем и стопорными кольцами в сборе	4
7	3	11-6135-А	Палец поршневой стандартный диаметром 22 мм	4
		11-6135-БР	Палец поршневой диаметром 22,08 мм	4
		11-6135-ВР	Палец поршневой диаметром 22,12 мм	4
		11-6135-ГР	Палец поршневой диаметром 22,20 мм	4
7	4	12-1004022-Б	Кольцо стопорное поршневого пальца	8
7	1	12-1004024-Б	Кольца диаметром 81,88 мм (комплект на 1 поршень)	4
		12-1004024-ВР	Кольца поршневые диаметром 82,25 мм (комплект на 1 поршень)	4
		12-1004024-ЕР	Кольца поршневые диаметром 82,50 мм (комплект на 1 поршень)	4
		12-1004024-ИР	Кольца поршневые диаметром 82,80 мм (комплект на 1 поршень)	4
		12-Ю04024-ЛР	Кольца поршневые диаметром 83,00 мм (комплект на 1 поршень)	4
		12-Ю04024-МР	Кольца поршневые диаметром 83,25 мм (комплект на 1 поршень)	4
		12-1004024-ИР	Кольца поршневые диаметром 83,50 мм (комплект на 1 поршень)	4
7	5	12-1004045	Шатун в сборе	4
7	6	12-1004052-А	Втулка шатуна	4
7	8	11-6212	Гайка шатуна	8
7	7	11-6214-А	Болт шатуна	8
		258039-П	Шплинт 3x20	8
7	9	20-1004057-А2	Вкладыши шатуна диаметром 51,5 мм (комплект на 1 шатун)	4
		20-1004057-БР	Вкладыши шатуна диаметром 51,45 мм (комплект на 1 шатун)	4
		20-1004057-ВР	Вкладыши шатуна диаметром 51,25 мм (комплект на 1 шатун)	4
		20-1004057-ГР	Вкладыши шатуна диаметром 51,20 мм (комплект на 1 шатун)	4
		20-1004057-ДР	Вкладыши шатуна диаметром 51,00 мм (комплект на 1 шатун)	4
		20-1004057-ЕР	Вкладыши шатуна диаметром 50,75 мм (комплект на 1 шатун)	4



№ фигуры	Позиция на фигуре	№ детали	Наименование	Количество
		20-1004057-ЖР	Вкладыши шатуна диаметром 50,50 мм (комплект на 1 шатун)	4
		20-1004057-ИР	Вкладыши шатуна диаметром 50,25 мм (комплект на 1 шатун)	4
		20-1004057-КР	Вкладыши шатуна диаметром 50,00 мм (комплект на 1 шатун)	4
		20-1004057-ДБР	Заготовки для шатунных вкладышей от 51,50 до 51,00 мм (комплект на 1 шатун)	4
		20-1004057-ИБР	Заготовки для шатунных вкладышей от 51,00 до 50,25 мм (комплект на 1 шатун)	4
	<b>Подгруппа 1005. Коленчатый вал и маховик</b>			
8	3	20-1005015-Б	Вал коленчатый	1
8	4	262531-П	Пробка $\frac{1}{8}$ "—27 коническая масляных каналов коленчатого вала	4
8	6	11-6306-A2	Шестерня распределительная коленчатого вала	1



Фиг. 8.

8	14	296075-П	Шпонка 32x6 сегментная распределительной шестерни коленчатого вала	1
8	5	11-6307	Шайба упорная коленчатого вала	1
8	16	11-6308-A5	Шайба упорного подшипника коленчатого	1
		51-1005142	Штифт передней шайбы упорного подшипника коленчатого вала	2
8	15	11-6309-A5	Шайба упорного подшипника коленчатого задняя	1
8	7	11-6310	Маслоотражатель коленчатого вала	1
8	5	11.6313-A2	Ступица гокпва коленчатого вала	1
8	17	296140-П	Шпонка 8x6x28 призматическая шкива коленчатого вала	1
8	9	20-1005060-A2	Шкив коленчатого вала	1
		201238-П8	Болт М8x5,25x14 крепления шкива коленчатого вала	3
		252135-П2	Шайба пружинная диаметром 8 мм	3

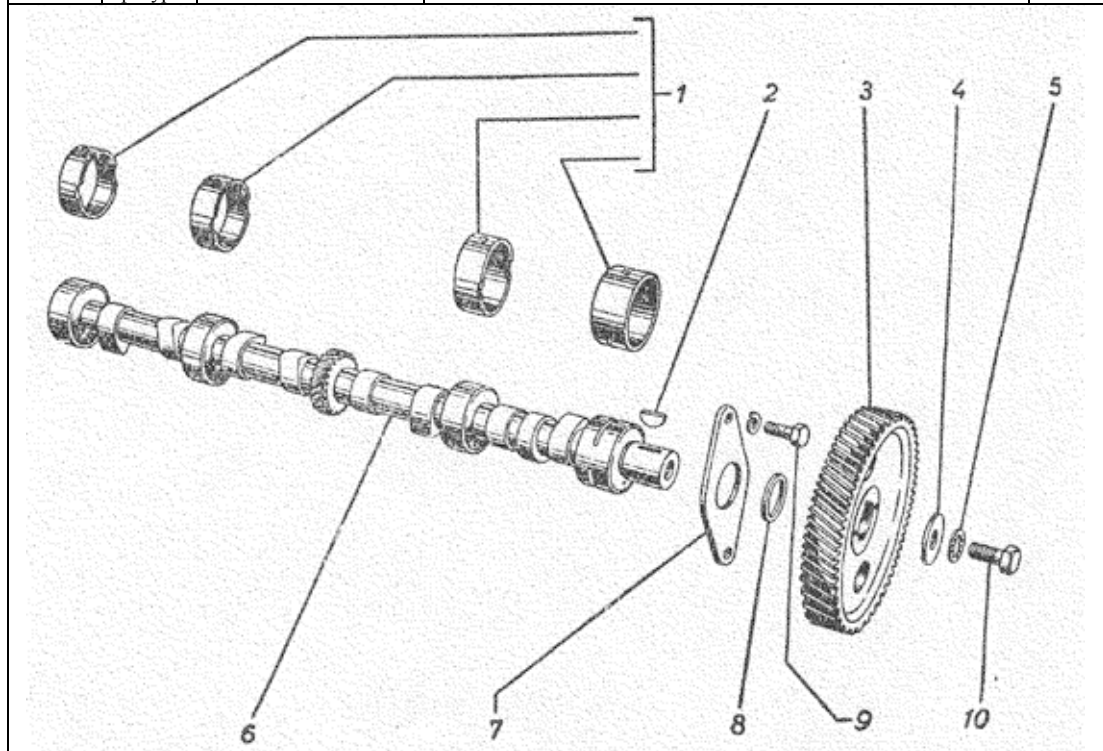
№ фигуры	Позиция на фигуре	№ детали	Наименование	Количество
5	21	51-1005034-А	Сальник передний коленчатого вала в сборе	1
8	19	12-1005054	Храповик коленчатого вала	1
8	18	293554-П8	Шайба пружинная диаметром 28 мм с наружными зубцами храповика коленчатого вала	1
8	13	12-1005131-А	Вкладыши диаметром 64 мм переднего подшипника коленчатого вала (комплект)	1
		12-1005131-БР	Вкладыши диаметром 63,95 мм переднего подшипника коленчатого вала (комплект)	1
		12-1005131-ВР	Вкладыши диаметром 63,75 мм переднего подшипника коленчатого вала (комплект)*	1
		12-1005131-ГР	Вкладыши диаметром 63,70 мм переднего подшипника коленчатого вала (комплект)*	1
		12-1005131-ДР	Вкладыши диаметром 63,50 мм переднего подшипника коленчатого вала (комплект)*	1
		12-1005131-ЕР	Вкладыши диаметром 63,25 мм переднего подшипника коленчатого вала (комплект)*	1
		12-1005131-ЖР	Вкладыши диаметром 63,00 мм переднего подшипника коленчатого вала (комплект)*	1
		12-1005131-ИР	Вкладыши диаметром 62,75 мм переднего подшипника коленчатого вала (комплект)*	1
		12-1005131-КР	Вкладыши диаметром 62,5 мм переднего подшипника коленчатого вала (комплект)*	1
8	12	12-1005133-Л	Вкладыши диаметром 64,00 мм среднего подшипника коленчатого вала (комплект)*	2
		12-1005133-БР	Вкладыши диаметром 63,95 мм среднего подшипника коленчатого вала (комплект)*	2
		12-1005133-ВР	Вкладыши диаметром 63,75 мм среднего подшипника коленчатого вала (комплект)*	2
		12-1005133-ГР	Вкладыши диаметром 63,70 мм среднего подшипника коленчатого вала (комплект)*	2
		12-1005133-ДР	Вкладыши диаметром 63,50 мм среднего подшипника коленчатого вала (комплект)*	2
		12-1005133-ЕР	Вкладыши диаметром 63,25 мм среднего подшипника коленчатого вала (комплект)*	2
		12-1005133-ЖР	Вкладыши диаметром 63,00 мм среднего подшипника коленчатого вала (комплект)*	2
		12-1005133-ИР	Вкладыши диаметром 62,75 мм среднего подшипника коленчатого вала (комплект)*	2
		12-1005133-КР	Вкладыши диаметром 62,50 мм среднего подшипника коленчатого вала (комплект)*	2
8	11	12-1005134-А	Вкладыши диаметром 64,00 мм заднего подшипника коленчатого вала (комплект)*	1
		12-1005134-БР	Вкладыши диаметром 63,95 мм заднего подшипника коленчатого вала (комплект)*	1
		12-1005134-ВР	Вкладыши диаметром 63,75 мм заднего подшипника коленчатого вала (комплект)*	1
		12-1005134-ГР	Вкладыши диаметром 63,70 мм заднего подшипника коленчатого вала (комплект)*	1
		12-1005134-ДР	Вкладыши диаметром 63,50 мм заднего подшипника коленчатого вала (комплект)*	1
		12-1005134-ЕР	Вкладыши диаметром 63,25 мм заднего подшипника коленчатого вала (комплект)*	1

\* На одну шейку коленчатого вала

№ фигуры	Позиция на фигуре	№ детали	Наименование	Количество
		12-1005134-ЖР	Вкладыши диаметром 63,00 мм заднего подшипника коленчатого вала (комплект)*	1
		12-1005134-ИР	Вкладыши диаметром 62,75 мм заднего подшипника коленчатого вала (комплект)*	1
		12-1005134-КР	Вкладыши диаметром 62,50 мм заднего подшипника коленчатого вала (комплект)*	1
5	34	11-6333-Б	Прокладка уплотнительная крышки заднего подшипника коленчатого вала правая	1
5	37	11-6336-Б	Прокладка уплотнительная крышки заднего подшипника коленчатого вала левая	1
5	35	11-6699	Держатель сальника заднего подшипника коленчатого вала	2
5	36	11-6702 или 20Е-1005154	Набивка сальника заднего подшипника коленчатого вала	2
		290489-П	Болт М6х1х12 держателя сальника заднего подшипника коленчатого вала	6
		252174-П8	Шайба пружинная диаметром 6 мм с внутренними зубцами	6
5	33	11-6340	Пластина запорная болтов заднего подшипника коленчатого вала в сборе	1
5	32	291058-П	Болт М14х2х75 крепления подшипника коленчатого вала	8
		293398-П18	Шайба плоская диаметром 15 мм	8
8	1	20-1005115	Маховик в сборе	1
8	2	20-1005125	Обод зубчатый маховика	1
		11-6387	Болт крепления маховика	4
		292797-П	Гайка 1М11х1	4
		258025-П	Шплинт 2,5х20	4
		М-7600	Подшипник шариковый переднего ведущего вала коробки (ГПЗ-60203)	1
			<b>Подгруппа 1006. Распределительный вал</b>	
9	6	20-1006015-Б	Вал распределительный	1
9	7	11-6252	Флапек упорный распределительного вала	1
9	9	20Н56-П2	Болт М8х1,25х20 крепления упорного фланца распределительного вала	2
		252135-П2	Шайба пружинная диаметром 8 мм	2
	8	11-6255	Кольцо распорное распределительного вала	1
	3	11-6256-А2	Шестерня распределительного вала	1
	2	260417-П	Шпонка 22х5 сегментная шестерни распределительного вала	1
	10	201561-П	Болт 1М12х1,25х25 крепления шестерни распределительного вала	1
9	5	252177-П8	Шайба пружинная диаметром 12 мм с внутренними зубцами	1
9	4	11-6258	Шайба крепления шестерни распределительного вала	1
5	27	11-6094	Трубка смазки распределительных шестерен	1
5	28	11-6095	Хомутик трубки смазки распределительных шестерен	1
		290489-П	Болт М6х1х12 крепления трубки смазки распределительных шестерен	1
		252174-П8	Шайба пружинная диаметром 6 мм с внутренними зубцами	1

\* На одну шейку коленчатого вала.

№ фигуры	Позиция на фигуре	№ детали	Наименование	Количество
----------	-------------------	----------	--------------	------------

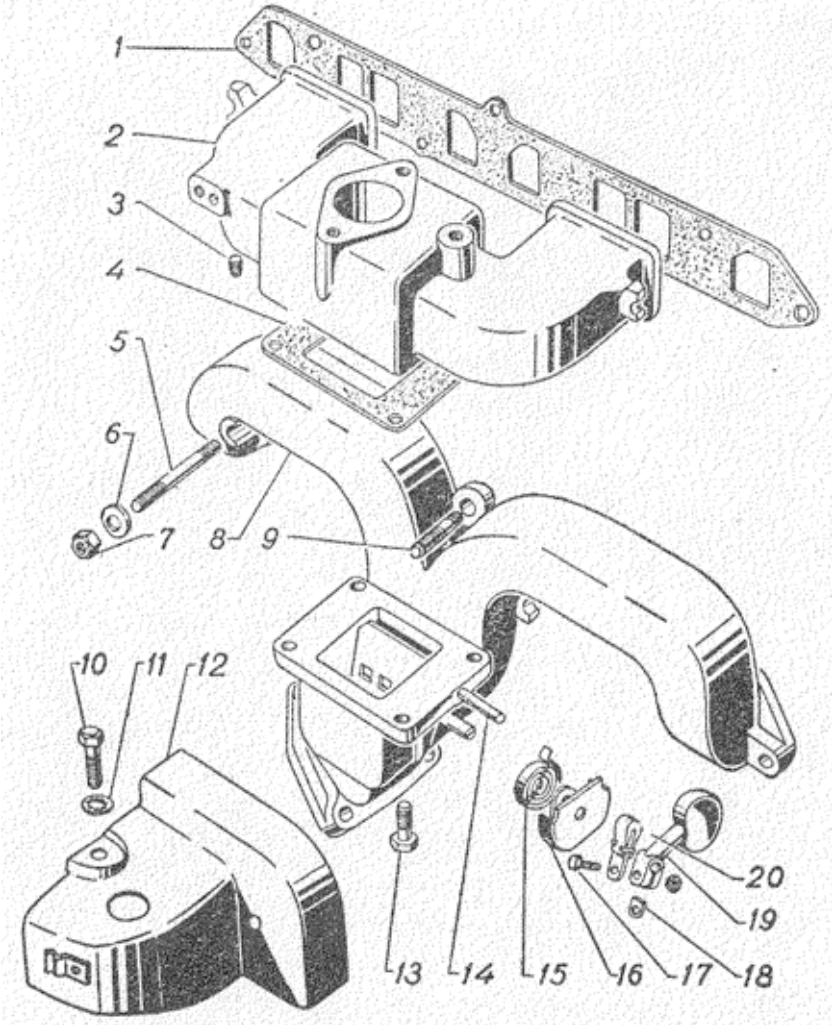


Фиг. 9.

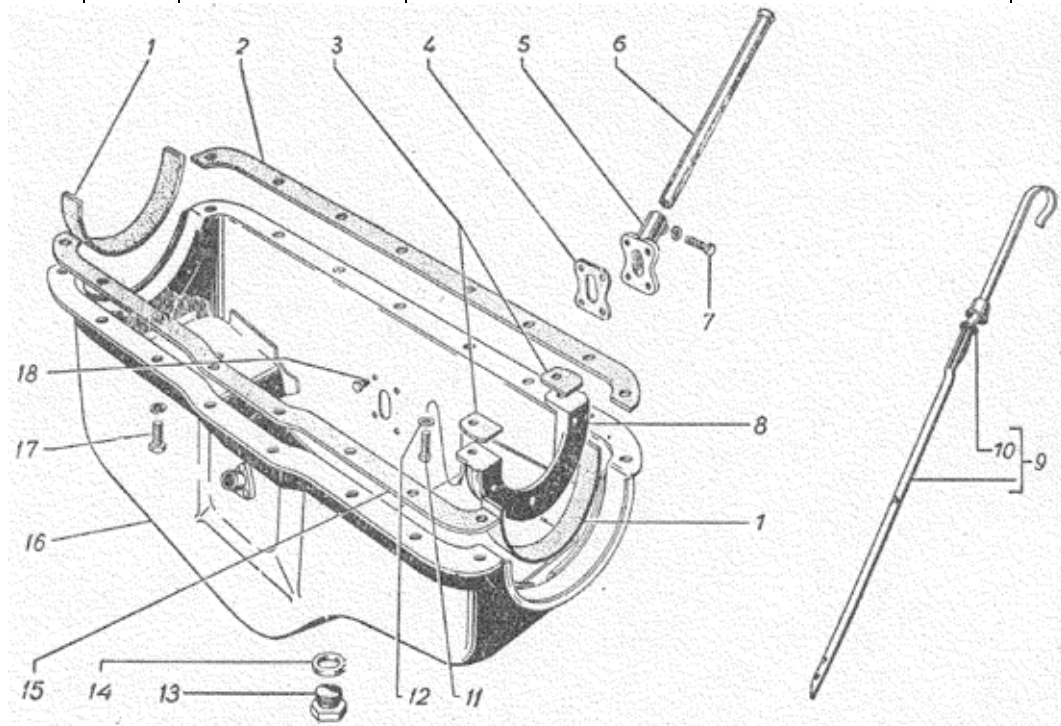
Подгруппа 1007. **Клапаны и толкатели**

10	1	70-6504-Б	Клапан впускной	4
10	2	70-6505-Б	Клапан выпускной	4
10	4	12-1007032	Втулка направляющая клапана	8
10	6	70-6513	Пружина клапана	8
10	7	11-6514-А1	Тарелка пружины клапана	8
10	5	11-6512	Сухарь клапана	16
10	3	70-6057-ВР	Седло вставное выпускного клапана, увеличенное на 0,25 мм	4
10	8	11-6503-А2	Толкатель клапана в сборе диаметром 16,00 мм	8
		11-6503-БР2	Толкатель клапана в сборе диаметром 16,24 мм	8
		11-6503-ВР2	Толкатель клапана в сборе диаметром 16,20 мм	8
		11-6503-ГР2	Толкатель клапана в сборе диаметром 16,80 мм	8
		11-6503-ДР2	Толкатель клапана в сборе диаметром 17,50 мм	8
10	9	12-1007075-Б2	Болт регулировочный толкателя клапана	8
10	10	12-1007076	Гайка регулировочного болта толкателя	8
			<b>Подгруппа 1008. Газопровод</b>	
		20-1008010-А	Газопровод двигателя в сборе с термостатом	1
		20-1008012-А	Газопровод двигателя в сборе	1
11	2	20-1008015-А	Труба впускная	1
11	3	353052-58	Пробка коническая ?"—18 впускной трубы	1
11	8	20-1008024	Трубопровод выпускной в сборе	1
11	4	20-1008019	Прокладка между впускной трубой и выпускным трубопроводом	1
11	13	201458-П8	Болт М8х1,25х25 крепления выпускного трубопровода к впускной трубе	4
11	15	12-1008044-Б	Термостат заслонки подогрева смеси	1
11	16	20-1008082-А	Кожух термостата заслонки подогрева смеси в сборе	1
11	19	12-1008052	Противовес заслонки подогрева смеси	1
11	18	12-1008072	Фиксатор противовеса заслонки подогрева смеси	1

№ фигуры	Позиция на фигуре	№ детали	Наименование	Количество
Фиг. 10.				
11	20	12-1008074	Ограничитель поворота заслонки подогрева смеси в сборе	1
		250763-П8	Гайка М5х0,8 болта противовеса заслонки подогрева смеси	1
11	17	290410-П8	Болт М5х0,8х18 противовеса заслонки подогрева смеси	1
11	14	258952-П	Штифт цилиндрический 5х40 термостата подогрева смеси	1
11	1	20-1008080	Прокладка газопровода	1
11	9	291798-П	Шпилька М10х30 газопровода короткая	5
11	5	291811-П	Шпилька М10х72 газопровода длинная	2
11	6	293309-П8	Шайба зажимная диаметром 10,5 мм газопровода	4
11	7	292782-П	Гайка 1М10х1 шпильки газопровода	7
11	12	69-1008098	Кожух газопровода	1
11	10	201454-П8	Болт М8х1,25х16 кожуха газопровода	1
11	11	252175-П8	Шайба пружинная диаметром 8 мм с внутренним зубом болта кожуха газопровода	1
			Подгруппа 1009. <b>Масляный картер</b>	
12	16	69-1009010 или 46-1009010	Картер масляный в сборе	1
12	9	20-1009050-Б	Указатель уровня масла в сборе	1
12	10	70-6752	Прокладка указателя уровня масла	1

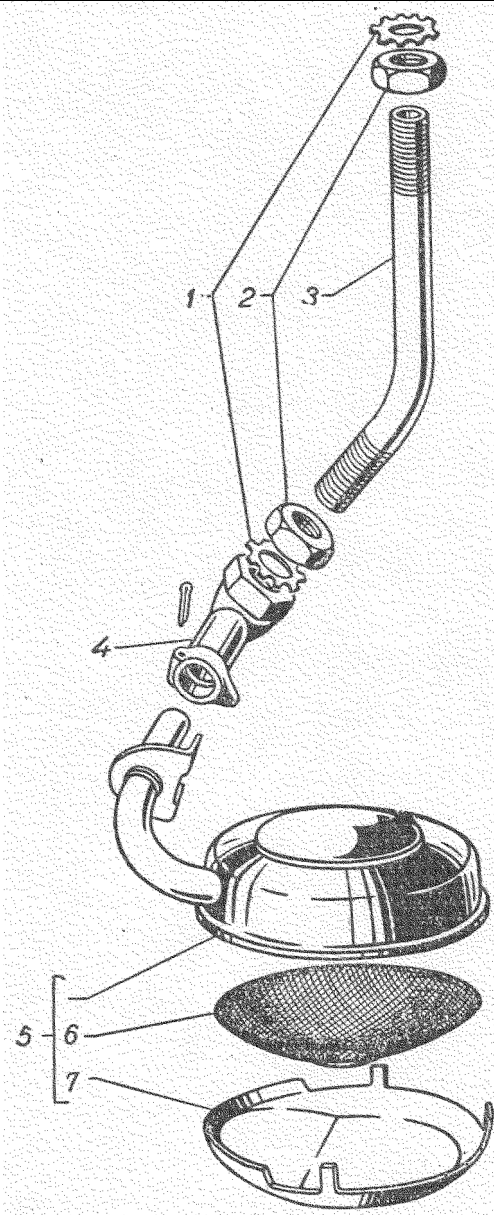
№ фигуры	Позиция на фигуре	№ детали	Наименование	Количество
				
Фиг. 11.				
12	13	296507-П8	Прокладка сливного отверстия масляного картера	1
12	14	297282-П	Прокладка пробки сливного отверстия масляного картера	1
12	1	11-6701	Прокладки масляного картера передняя и задняя	2
12	15	20-1009070	Прокладка масляного картера правая	1
12	2	20-1009071	Прокладка масляного картера левая	1
12	8	11-6705 или 51-1009065-А	Скоба уплотнения передней части масляного картера	1
12	3	11-6706 или 51-1009066	Прокладка скобы уплотнения передней части масляного картера	2
12	11	222527-П	Винт М6х1х20 скобы уплотнения передней части масляного картера	2
12	12	252174-П8	Шайба пружинная диаметром 6 мм с внутренними зубцами	2
12	17	201456-П8	Болт М8х1,25х20 крепления масляного картера к блоку цилиндров	16
12		252135-П2	Шайба пружинная диаметром 8 мм	16
12	5	63-1009041	Патрубок указателя уровня масла	1
12	4	63-1009042	Прокладка патрубка указателя уровня масла	1
12	18	201415-П	Болт М6х1х10 патрубка указателя уровня масла	4
12	6	63-1009045	Трубка указателя уровня масла	1
12	7	201422-П8	Болт М6х1х25 крепления трубки указателя уровня масла	1

№ фигуры	Позиция на фигуре	№ детали	Наименование	Количество
		252134-П2	Шайба пружинная диаметром 6 мм	1
		63-1013132	Патрубок сливной масляного фильтра тонкой очистки	1
		252576-П	Заклепка диаметром 4х16 мм патрубка	3
		63-1013134	Прокладка сливного патрубка масляного фильтра тонкой очистки	1

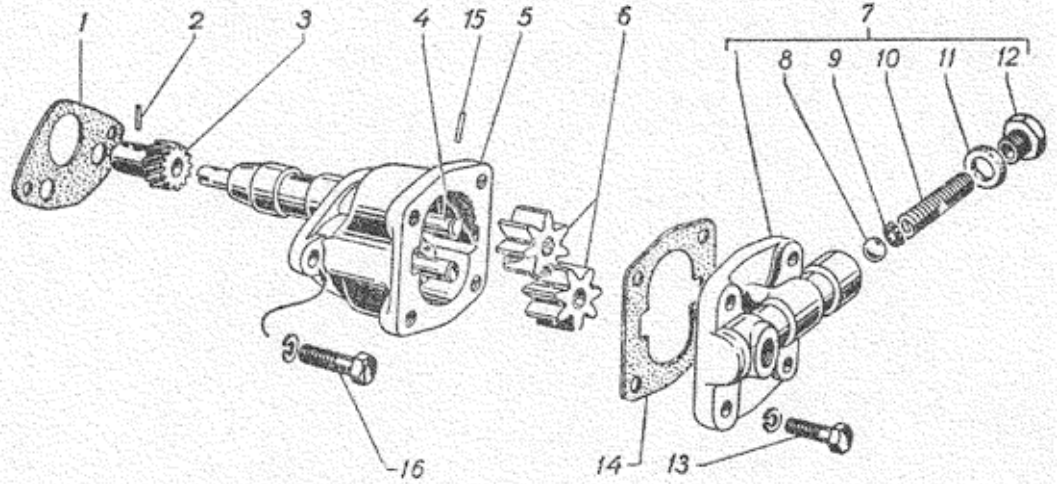


Фиг. 12.

Подгруппа 1010. Маслоприемник				
13	5	11-6660	Маслоприемник в сборе	1
13	6	11-6669	Сетка маслоприемника в сборе	1
13	7	11-6661	Поддон поплавка маслоприемника	1
13	4	11-6643-А	Патрубок поплавка маслоприемника	1
		258040-П	Шплинт 3х25 патрубка поплавка маслоприемника	1
13	3	20-1010050	Трубка приемная масляного насоса	1
13	2	250636-П	Контргайка 1М16х1,5 приемной трубки масляного насоса	2
13	1	252239-П2	Шайба пружинная диаметром 16 мм с наружными зубцами	2
Подгруппа 1011. Масляный насос				
		20-1011010-В2	Насос масляный в сборе	1
14	1	11-6605-А1	Прокладка масляного насоса	1
14	16	201499-П8	Болт М10х1.5х30 крепления масляного насоса к блоку цилиндров	2
		252136-П2	Шайба пружинная диаметром 10 мм	2
14	5	20-1011015	Корпус масляного насоса в сборе	1
14	4	20-1011040-А	Валик масляного насоса	1
14	15	258926-П	Штифт 3х18 шестерни масляного насоса	1
14	6	70-6613-В	Шестерни масляного насоса	2
14	3	20-1011070	Шестерня привода масляного насоса	1
14	2	258616-П	Штифт цилиндрический 4х22 привода масляного насоса	1
14	7	20-1011050-А2	Крышка масляного насоса в сборе	1
14	14	70-6617-А1	Прокладка масляного насоса	1

№ фигуры	Позиция на фигуре	№ детали	Наименование	Количество
				
Фиг. 13.				
14	13	201458-П8	Болт М8х 1,25х25 крепления крышки масляного насоса	4
		252135-П2	Шайба пружинная 8 мм	4
14	10	51-1011058	Пружина редукционного клапана масляного насоса	1
14	8	353094-S	Шарик диаметром 15,081 мм редукционного клапана	1
14	12	296496-П8	Пробка 1М18х1,5 редукционного клапана	1
14	11	297248-П	Прокладка диаметром 18 мм пробки в сборе	1
5	26	20-1011082	Трубка нагнетательная масляного в сборе	1
5	31	11-6653	Штуцер нагнетательной трубки масляного насоса	2
14	9	51-3011061	Колпачок направляющий пружины редукционного клапана	1
			<b>Подгруппа 1012. Масляный фильтр грубой очистки</b>	

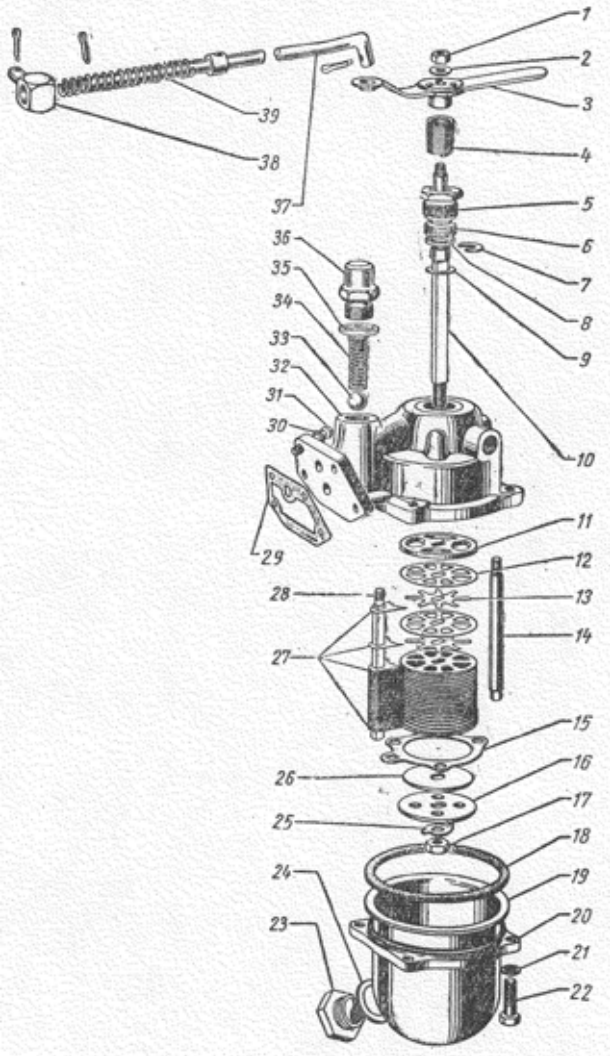


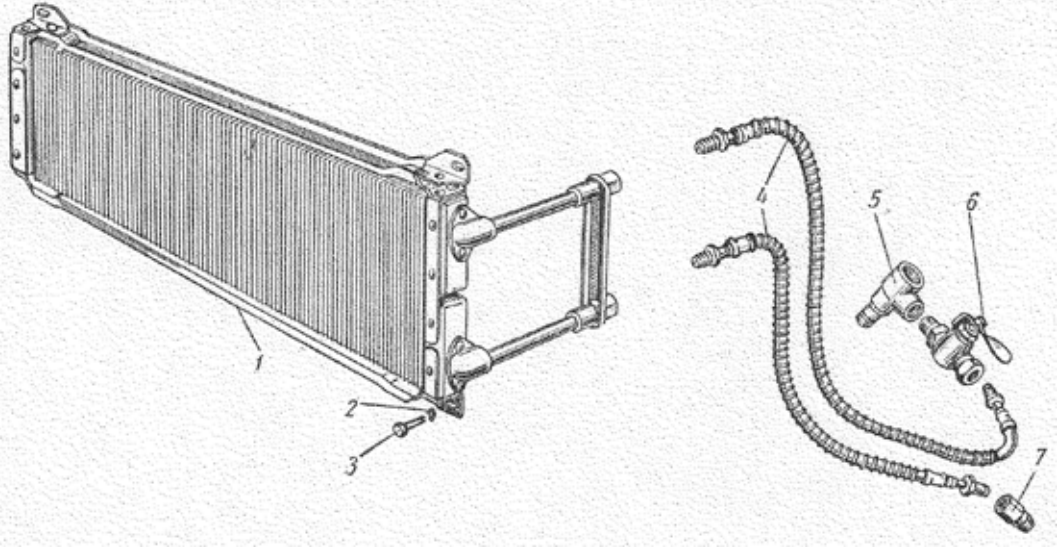
№ фигуры	Позиция на фигуре	№ детали	Наименование	Количество
				
Фиг. 14.				
15		МФ1-1012010-Б*	Фильтр масляный грубой очистки в сборе	1
15	29	12-1012080-Б	Прокладка корпуса масляного фильтра грубой очистки	1
15	31	201458-П8	Болт М8х1,25х25 крепления масляного фильтра грубой очистки	4
15	30	252135-П2	Шайба пружинная диаметром 8 мм	4
15	32	МФ1-1012015	Корпус масляного фильтра	1
15	34	202-6092	Пружина перепускного клапана масляного фильтра грубой очистки	1
15	33	353087-S	Шарик диаметром 11,9 мм перепускного клапана масляного фильтра грубой очистки	1
15	36	296499-П8	Пробка 1М18Х 1,5 перепускного клапана	1
15	35	297248-П	Прокладка пробки диаметром 18 мм в сборе	1
15	14	МФ1-1012026	Стойка фильтрующего элемента масляного фильтра грубой очистки	3
15	28	МФ1-1012027	Стержень очищающих пластин масляного фильтра грубой очистки	1
15	10	МФ1-1012031-Г	Валик масляного фильтра грубой очистки	1
15	3	МФ1-1012032-Г	Рукоятка масляного фильтра грубой очистки в сборе	1
15	4	МФ1-1012043-Г	Пружина рукоятки масляного фильтра	1
15	1	250764-П8	Гайка М6х1 крепления рукоятки масляного фильтра грубой очистки	1
15	2	И2-3901004	Шайба гайки крепления рукоятки масляного фильтра грубой очистки	1
15	9	293346-П2	Шайба упорная диаметром 12 мм валика масляного фильтра грубой очистки	1
15	7	МФ1-1012036	Шайба замковая валика масляного фильтра грубой очистки	1
15	8	МФ1-1012037	Шайба сальника масляного фильтра грубой очистки	1
15	6	МФ1-1012038	Сальник валика масляного фильтра грубой очистки	1
15	5	МФ1-1012039	Гайка сальника масляного фильтра грубой очистки	1
15	12	МФ1-1012051	Пластина фильтрующая масляного фильтра грубой очистки	172

\* С 1956 г. Устанавливается фильтр 20Е-1012010.

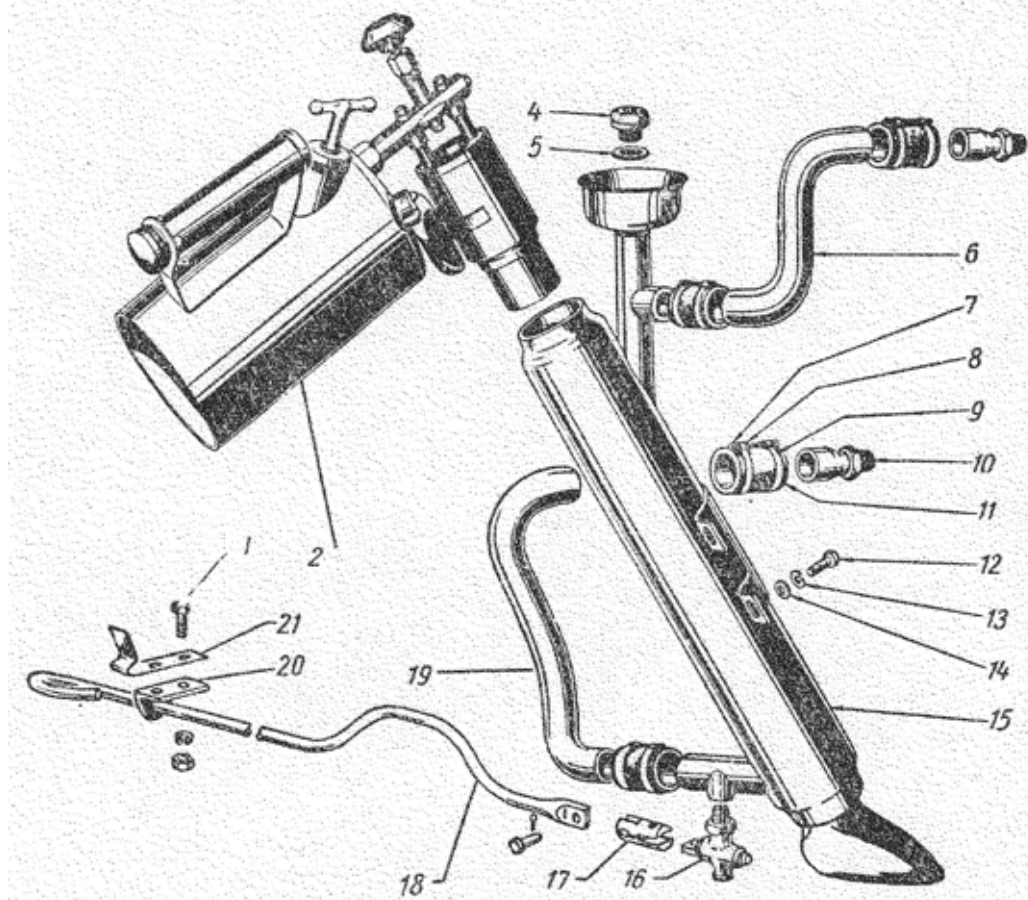
№ фигуры	Позиция на фигуре	№ детали	Наименование	Количество
15	13	МФ1-1012052	Пластина промежуточная масляного фильтра грубой очистки	171
15	27	МФ1-1012053	Пластина счищающая масляного фильтра грубой очистки	171
15	11	МФ1-1012055-А	Шайба упорная фильтрующего элемента масляного фильтра грубой очистки	1
15	26	МФ1-1012054	Шайба направляющая фильтрующего элемента масляного фильтра грубой очистки	1
15	16	МФ1-1012056	Шайба зажимная фильтрующего элемента масляного фильтра грубой очистки	1
15	15	МФ1-1012059	Пластина опорная фильтрующего масляного фильтра грубой очистки	1
15	25	МФ1-1012058	Шайба стопорная валика масляного фильтра грубой очистки	1
15	17	250765-П2	Гайка М8х1 валика масляного фильтра грубой очистки	1
15	19	МФ1-1012062	Отстойник масляного фильтра грубой очистки в сборе	1
15	23	296495-П	Пробка М18х1,5 спускная масляного фильтра грубой очистки	1
15	24	297248-П	Прокладка спускной пробки диаметром 18 мм в сборе	1
15	20	МФ1-1012067	Фланец отстойника масляного фильтра грубой очистки	1
15	18	МФ1-1012068	Прокладка отстойника масляного фильтра грубой очистки	1
15	22	201460-П8	Болт М8х1,25х30 крепления отстойника масляного фильтра грубой очистки	4
15	21	293271-П8	Шайба плоская диаметром 8 мм	4
15	37	20-1012090*	Тяга рукоятки масляного фильтра грубой очистки в сборе	1
15	39	20-1012093*	Пружина тяги рукоятки масляного фильтра грубой очистки	1
15	38	20-1012094-Б*	Упор тяги рукоятки масляного фильтра грубой очистки	1
		258038-П	Шплинт 3х15 крепления тяги	3
			Подгруппа. 1033. <b>Масляный радиатор</b>	
16	1	63-10130-10-А2	Масляный радиатор в сборе	1
16	3	201456-П8	Болт М8х1,25х20 крепления масляного радиатора	2
16	2	252155-П2	Шайба пружинная диаметром 8 мм	2
		201452-П8	Болт М8х1,25х12 крепления масляного радиатора	2
		252155-П2	Шайба пружинная. диаметром 8 мм	2
16	4	69-1013100	Шланг масляного радиатора в сборе	2
16	7	280074-П8	Штуцер прямой	1
16	6	51-1013140	Краник.запорный масляного радиатора в сборе	1
16	5	298456-П	Штуцер двойной	1
			Подгруппа 1014. <b>Вентиляция картера</b>	
3	11	69-1014055-Б или 69-1014055-Б1 51-1014053-Б	Труба вытяжная вентиляции картера в сборе	1
			Прокладка патрубка крепления вытяжной трубы вентиляции картера	1

\* С 1956 г. Не устанавливается.

№ фигуры	Позиция на фигуре	№ детали	Наименование	Количество
				
Фиг. 15.				
		200272-П8	Болт М8х1,25х65 крепления вытяжной трубы вентиляции картера	1
		293264-П	Специальная шайба диаметром 8 мм болта крепления вытяжной трубы вентиляции картера	1
3	5	69-1014075	Шланг соединительный вентиляции картера (см. ТБ-162)	1
3	7	64-6745	Шланг вытяжной трубы вентиляции картера (см. ТБ-162)	1
		297584-П8	Лента 270 стяжная хомутика шланга (см. ТБ-347)	4
		297575-П8	Шплинт стяжной хомутика шланга	4
		297580-П8	Пряжка хомутика шланга	4
		69-1014071	Скоба крепления вытяжной трубы.вентиляции картера	1
<b>Подгруппа 1015. Пусковое оборудование двигателя</b>				
17	15	69-1015010-А	Котел пускового подогревателя в сборе	1
17	12	201457-П8	Болт М8х1,25х22 крепления котла пускового подогревателя	4
17	14	252005-П2	Шайба диаметром 8 мм	4
17	13	252155-П2	Шайба пружинная диаметром 8 мм	4

№ фигуры	Позиция на фигуре	№ детали	Наименование	Количество
				
Фиг. 16.				
17	4	296497-П	Пробка специальная. 1М18х1,5х12 наливной трубы котла пускового подогревателя	1
17	5	51-1015064	Прокладка пробки наливной трубы пускового подогревателя	1
17	6	69-1015078	Труба подводящая котла пускового подогревателя	1
17	19	69-1015080	Труба отводящая котла пускового подогревателя	1
17	10	51-1015085-Б	Штуцер пускового подогревателя в сборе	2
17	11	69-1015048	Шланг трубы котла пускового подогревателя	4
17	9	297556-П8	Лента стяжная хомутиков для шлангов	8
17	7	297575-П8	Шплинт стяжной хомутиков для шлангов	8
17	8	297580-П8	Пряжка хомутиков для шлангов	8
17	2	51-1015100-В	Лампа пускового подогревателя в сборе с инструментом	1
		51-1015102-В	Лампа пускового подогревателя в сборе	1
		69-1015258	Стяжка крепления лампы пускового подогревателя в сборе	1
		69-1015260	Петля стяжки крепления лампы пускового подогревателя в сборе	1
		69-1015262	Петля стяжки крепления лампы пускового подогревателя	1
		258742-П	Штифт 5х30 петли стяжки крепления лампы пускового подогревателя	1
		69-3909070	Петля стяжки крепления лампы пускового подогревателя малая	1
		51-1102112	Наконечник петли стяжки крепления лампы пускового подогревателя	1
		292793-П	Барашек петли стяжки крепления ленты пускового подогревателя	1
		69-1015276	Планка накладная крепящая лампы пускового подогревателя	1
		69-3909078	Петля накладной планки крепления лампы пускового подогревателя	1
		293324-П	Шайба диаметром 11 мм барашка крепления лампы пускового подогревателя	1
			<b>Подгруппа. 69А-1015. Пусковое оборудование двигателя</b>	

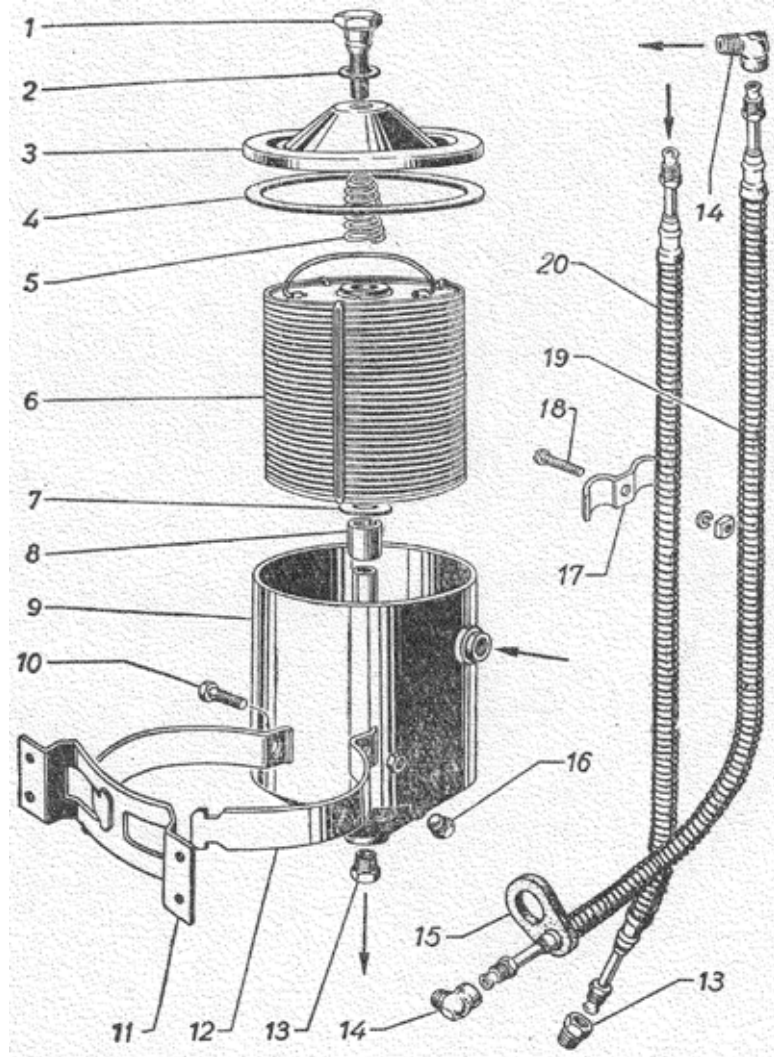
№ фигуры	Позиция на фигуре	№ детали	Наименование	Количество
17	15	69-1015010-А	Котел пускового подогревателя в сборе	1



Фиг. 17.

17	12	201457-П8	Болт М8х1,25х22 крепления котла пускового подогревателя	4
17	14	252005-П2	Шайба диаметром 8 мм	4
17	13	252155-П2	Шайба пружинная диаметром 8 мм	4
17	4	296497-П	Пробка специальная. 1М18х1,5х12 наливной трубы котла пускового подогревателя	1
17	5	51-1015064	Прокладка пробки наливной трубы пускового подогревателя	1
17	6	69-1015078	Труба подводящая котла пускового подогревателя	1
17	19	69-1015080	Труба отводящая котла пускового подогревателя	1
17	10	51-1015085-Б	Штуцер пускового подогревателя в сборе	2
17	11	69-1015048	Шланг трубы котла пускового подогревателя	4
17	9	297556-П8	Лента стяжная хомутиков для шлангов	8
17	7	297575-П8	Шплинт стяжной хомутиков для шлангов	8
17	8	297580-П8	Пряжка хомутиков для шлангов	8
17	2	51-1015100-В	Лампа пускового подогревателя в сборе с инструментом	1
		51-1015102-В	Лампа пускового подогревателя в сборе	1
		91-8507060-Б	Держатель лампы подогревателя в сборе	1
		91-8507062-Б	Хомут держателя лампы подогревателя	1
		91-8507063	Стяжка держателя лампы подогревателя	1
		060-149510	Защелка держателя лампы подогревателя	1
		91-8507064	Пластина держателя лампы подогревателя	1
		260018-П8	Палец защелки держателя лампы подогревателя	2

№ фигуры	Позиция на фигуре	№ детали	Наименование	Количество
		258011-П	Шплинт 1,8x10 пальца защелки держателя лампы подогревателя	2
		210031-П8	Болт М6x1x14 держателя лампы подогревателя	2
		250608-П8	Гайка М6x1 болта держателя лампы подогревателя	2
		252004-П8	Шайба диаметром 7 мм болта держателя лампы подогревателя	2
		252154-П2	Шайба пружинная диаметром 6,5 мм болта держателя лампы подогревателя	2



Фиг. 18.

Подгруппа 1017-А. Фильтр масляный тонкой очистки				
18		12-1017010-А	Фильтр масляный тонкой очистки в сборе	1
18	12	20-1017087	Хомут крепления масляного фильтра тонкой очистки	2
18	10	201482-П8	Болт 1М8x1x35 стяжной хомута	1
		251107-П8	Гайка 1М8x1	1
18	9	12-1017015-А	Корпус масляного фильтра тонкой очистки в сборе	1
18	16	353052-S	Пробка ?”x18 коническая сливного отверстия масляного фильтра	1
18	7	252016-П8	Шайба опорная диаметром 15 мм фильтрующего элемента	1

№ фигуры	Позиция на фигуре	№ детали	Наименование	Количество
18	8	51-1017067	Трубка распорная фильтрующего элемента-масляного фильтра тонкой очистки	1
18	6	51-1017035-А3	Элемент фильтрующий масляного фильтра тонкой очистки в сборе (АСФО-2)	1
18	3	51-1017025	Крышка масляного фильтра тонкой очистки	1
18	4	51-1017065	Прокладка крышки масляного фильтра тонкой очистки	1
18	1	51-1017026	Болт стяжной крышки масляного фильтра тонкой очистки	1
18	2	297216-П	Шайба фибровая диаметром 16 мм	1
18	5	51-1017028	Пружина распорная масляного фильтра тонкой очистки	1
18	19	20-1017120	Шланг впускной масляного фильтра тонкой очистки в сборе	1
18	20	20-1017124	Шланг выпускной масляного фильтра тонкой очистки в сборе	1
18	13	298458-П8	Штуцер, прямой ?"x18	2
18	14	298493-П	Штуцер угловой ?"x18	2
18	15	20-1017151	Хомут впускного шланга масляного фильтра тонкой очистки	1
18	17	63-1013119-А	Скоба соединительная шлангов масляного фильтра тонкой очистки	1
18	18	220109-П8	Винт М6х1х25 соединительной скобы	1
		251104-П8	Гайка М6х1	1
		252134-П2	Шайба пружинная диаметром 6 мм	1
18	11	12-1017091	Кронштейн крепления масляного фильтра тонкой очистки	1
		20-1017092-Б	Усилитель кронштейна масляного фильтра тонкой очистки	2
		252704-П	Заклепка бх16 крепления кронштейна масляного фильтра тонкой очистки	4